

# 争奥运金牌 谋百姓健康

普及科技智力体育，促进青少年身心健康

## 目 录

1、2011年苏州市中、小学生智力科技智力类体育项目比赛通知 .....	1
2、2011年“白象湾杯”苏州市中、小学生航海模型比赛规程 .....	3
3、2011年“白象湾杯”苏州市中、小学生航海模型比赛规则 .....	5
4、竞赛组织委员会 .....	21
5、裁判委员会名单 .....	22
6、代表队名单 .....	23
7、参赛人数人次汇总表 .....	32
8、比赛日程 .....	33
9、场地示意图 .....	34

# 苏州市体育局 苏州市教育局

苏体青〔2011〕1号

## 关于举办2011年苏州市 中、小学生科技智力类体育项目比赛的通知

各市体育局、区文体局（教育文体局、教体局、文体旅游局）、  
社会事业局，各有关学校、少年宫：

为了进一步开展青少年科技智力体育活动，提高学生的科技素质，培养学生的动脑、动手能力以及创新进取精神。经研究，在2011年拟举办苏州市中、小学生科技智力类体育项目比赛。具体项目包括：中国象棋、国际象棋、围棋、航空模型、航海模型、车辆模型、无线电测向、通信及定向越野共9个项目。

### 一、参加单位：

各市、区所辖的各级各类学校、少年宫等。

### 二、竞赛办法：

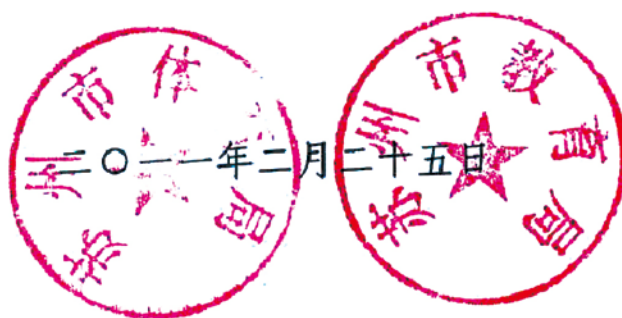
- （一）各科技智力类项目竞赛办法按各项目竞赛规程执行；
- （二）按市区组和市（县）组（含吴中区）分别计分，排名。

### 三、各科技智力体育项目比赛日程安排：

- （一）车辆模型：4月；
- （二）中国象棋、国际象棋、围棋：5月；

- (三) 航海模型：5月；
- (四) 无线电通信：6月初；
- (五) 无线电测向：9月底；
- (六) 定向越野：9月初；
- (七) 航空模型：10月底。

具体竞赛规程、细则等将于各项目开赛前一个月发给各参赛单位，比赛日期以各规程为准。请各有关单位认真准备，积极组队报名参赛。



**主题词：**科技 智力 体育 比赛 通知

---

苏州市体育局

2011年3月4日印发

(共印400份)

## 2011年苏州市中、小学生航海模型比赛规程

- 一、主办单位：苏州市体育局、苏州市教育局
- 二、承办单位：苏州市第三青少年业余体校、苏州市航空运动和模型运动协会
- 三、协办单位：吴中区木渎旅游发展实业公司
- 四、竞赛日期：2011年5月28-29日
- 五、竞赛地点：吴中区木渎藏书白象湾生态旅游区
- 六、项目设置：

### （一）A组：

1. “嘉年华”游轮模型直线航行赛(标准级)
2. “东方号”舰船模型直线航行赛(标准级)
3. 中国军舰模型直线竞速赛(公开级)
4. 电动明轮船直线竞速赛(公开级)
5. 自航艇模型直线航行赛(公开级)
6. “自由号”电动遥控艇竞速赛(标准级)

### （二）B组：

1. F4-A 遥控仿真模型舰船竞赛
2. ECO-EXP 遥控电动艇模型耐久赛
3. ECO-S 遥控电动艇模型耐久赛
4. ECO-MONO-1 遥控电动艇模型耐久赛
5. ECO-HYDRO 遥控电动艇模型耐久赛
6. F5-S 遥控帆船模型竞赛

### （三）C组：

1. 木结构模型承重赛(中学现场制作3小时)
2. 纸结构模型承重赛(现场制作2小时)
3. C6 塑料舰船模型拼装赛(现场制作2小时)
4. “远望号”科考船模型拼装赛(现场制作3小时)
5. “扬帆号”舰船模型拼装赛(现场制作3小时)
6. “绿野仙踪”花园别墅模型设计制作赛(现场制作3小时)

## 七、竞赛分组：

- (一) 小学设市区小学(男子、女子)A、B、C组、县市小学(男子、女子)A、B、C组，各18个单项。
- (二) 中学设市区初、高中A、B、C组，县市初、高中A、B、C组，各18个单项。

## 八、参赛办法:

- (一) 市区及各县(市)区各中、小学均可直接组队报名参赛,项目、人数不作规定。
- (二) 各队可报领队一名,教练一名。
- (三) 运动员每人每项缴纳报名费50元。参加C组项目竞赛的参赛器材由大会指定。
- (四) 交通、食宿由各参赛单位自理。

## 九、竞赛办法

- (一) 竞赛参照国家体育总局审定的航海模型竞赛规则、江苏省2011年航海模型竞赛细则,按2011年苏州市中、小学生航海模型竞赛规则执行。
- (二) 各组别各项目均进行个人赛,市区组和县市(含吴中区)组分别计分排名。
- (三) 各项目的竞赛办法、执行方式、技术要求届时发至各报名单位。
- (四) 参赛运动员必须办理二代身份证,凭二代身份证及学籍卡参加比赛,届时组委会专人负责审查运动员资格。
- (五) 1、县(市)、市区小学组男子、女子组分别少于两个县级市、两个市区参赛,则该组不举行比赛。  
2、县(市)、市区初中组、高中组分别少于两个学校参赛,则该组不举行比赛。

## 十、奖励办法:

- (一) **综合团体奖:** 比赛分设A、B、C组综合团体奖。分别由各参赛单位在该组各小项取得最好成绩运动员名次系数相加,系数和小者列前,取前六名,颁发证书。  
**单项团体奖:** 各单项由每个参赛单位三名最好成绩选手组成进行团体计分,系数和小者列前,取前六名,颁发获奖证书
- (二) 单项奖: 各单项取个人前六名、颁发获奖证书。
- (三) 设优秀组织奖和优秀辅导员奖,由组委会评定。
- (四) 设精神文明代表队奖和精神文明运动员奖,由组委会评定。

## 十一、报名与报到:

- (一) 报名: 各单位于5月20日前正式报名,报名单须加盖公章后一式两份分别邮至:苏州市第三青少年业余体校(苏州市环体路84号,邮编:215006)、市体育局竞技体育处;网上报名至<http://www.szmxxh.com/user/>。
- (二) 报到: 5月27日下午至吴中区木渎藏书白象湾公园报到,具体时间见补充通知。**报到请携带参赛运动员身份证材料及学籍卡。**

- (三) 联系电话: 0512-65240195(传真)、13306206661。

## 十二、未尽事项,另行通知。

## 十三、本规程解释、修改权属苏州市体育局。

## 2011年苏州市中、小学生航海模型比赛规则

### 一. 竞赛项目

#### (一) A组:

1. “嘉年华”游轮模型直线航行赛(标准级)
2. “东方号”舰船模型直线航行赛(标准级)
3. 中国军舰模型直线竞速赛(公开级)
4. 电动明轮船直线竞速赛(公开级)
5. 自航艇模型直线航行赛(公开级)
6. “自由号”电动遥控艇竞速赛(标准级)

#### (二) B组:

1. F4-A 遥控仿真模型舰船竞赛
2. ECO-EXP 遥控电动艇模型耐久赛
3. ECO-S 遥控电动艇模型耐久赛
4. ECO-MONO-1 遥控电动艇模型耐久赛
5. ECO-HYDRO 遥控电动艇模型耐久赛
6. F5-S 遥控帆船模型竞赛

#### (三) C组:

1. 木结构模型承重(中学现场制作3小时)
2. 纸结构模型承重(现场制作2小时)
3. C6 塑料舰船模型拼装赛(现场制作2小时)
4. “远望号”科考船模型拼装赛(现场制作3小时)
5. “扬帆号”舰船模型拼装赛(现场制作3小时)
6. “绿野仙踪”花园别墅模型设计制作赛(现场制作3小时)

### 二. 通则

1. 所有参赛选手可以根据竞赛日程安排兼报同组项目进行比赛。

#### 2. 场地要求:

A类场地(具体布置见图示): 在长10米、宽3米、水深100-150毫米的长方型水池内进行,浮标直径50毫米,高200毫米。(该场地用于A组)

B类场地(具体布置见场地图): 在大于2500平方米的水面进行,采用直径100毫米的圆柱体浮标(须喷鲜明彩条),浮标须垂直水面放置且高出水面100毫米。(该场地适合B组所有项目)

C类场地(室内场,所有室内制作项目,用于C组项目)

### 3. 模型审核:

参赛模型必须由运动员本人使用,不得转借他人参赛。航行项目每个运动员可以使用一个或一个以上的模型作为备船,但必须进行审核记录。

## 三. A组自航比赛

### 1. 技术要求:

1.1. 嘉年华号、东方号电动船自航模型(标准级)。限用指定套材,船体不允许改动、模型外观应保持部件完整,电机、浆、舵等不可改制、限用标定电池型号,电源标定动力电压为套材限定。违者取消该轮竞赛成绩。

1.2. 中国军舰自航模型(公开级)。艇长350毫米以下中国军舰类商品塑料拼装舰船模型。舰船体不允许改动,模型外观应保持部件完整,浆、舵等不可改制、动力电源标定电压:3.7伏。违者取消该轮竞赛成绩。

电动明轮船自航模型(公开级)。限用指定套材,船体不允许改动,模型外观应保持部件完整,浆、舵等不可改制、动力电源标定电压:3.7伏。违者取消该轮竞赛成绩。

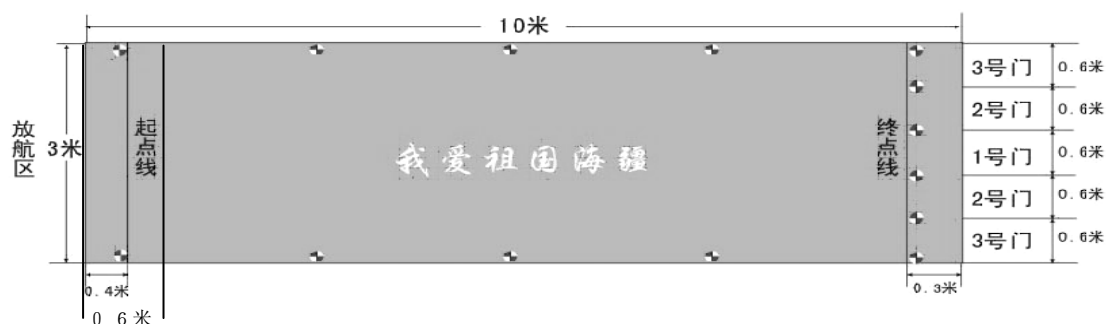
1.3. 自航艇模型(公开级):艇长不超过500毫米、宽不超过100毫米的单体艇模型,必须使用水中桨作为推进动力。船型不限、可自制、改制、动力电源标定电压2.4伏。违者取消该轮竞赛成绩。

1.4. “自由号”电动遥控艇模型。限用自由号模型套材,船体、电子设备、浆、不得更改,电池限使用4节5号电池,裁判员在放航前或放航后对模型进行抽检,违者取消该轮比赛资格。

### 2. 比赛程序:

2.1. 比赛分直线航行和直线竞速及短距遥控三种级别。

2.2. 直线航行以模型通过各门到达终点,通过各门区域得相应的分值



(见图 A-1), 并按实际航行时间和航速计算成绩。航行入门得分高者为胜,如门分相同以航速快为胜。

2.3. 直线竞速以模型从起航线始到触及终点线这一过程的航时为竞赛成绩，航行中模型触及侧壁后再到达终点线都视为有效航行，以航行时间短为胜。航行最终成绩相同，以另一轮航行时间短为胜。

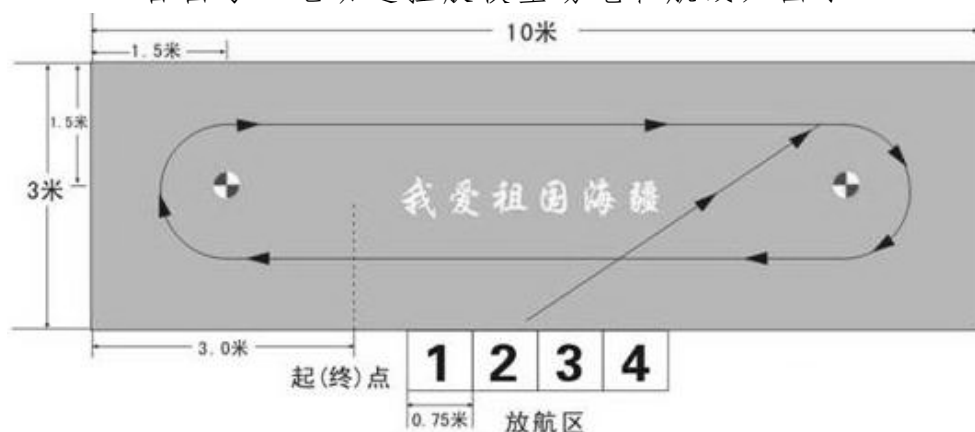
2.4. 竞赛按编排顺序进行，在1分钟比赛时间内可对模型进行调整和试航，但船艏不得触及起航线，否则该次航行成绩得零分。

2.5. 运动员持模型在放航台区域内放航，裁判员发出“3、2、1、放”口令后开始计时，模型抵达终点终止计时。航行中模型螺旋桨停止工作、中途沉没均计零分。

2.6. 比赛进行2轮，取一轮最好成绩作为最终成绩。

2.7. 出发时发生抢跑犯规，第一次警告，重新比赛；第二次罚下取消该轮航次。

2.8. “自由号”电动遥控艇模型场地和航线如图示



2.8.1. 参赛选手按航行路线进行摩托艇的绕标竞赛，规定绕标圈数，用时较短的选手获胜。

2.8.2. 赛前由裁判委员会抽签编组，每组3名运动员，各组比赛顺序和运动员操纵位置由裁判长依据频率不干扰原则决定。每名选手有两轮参赛机会。

2.8.3. 遥控设备检查完毕后，1分钟准备时间开始。

2.8.4. 启航前20秒，运动员站到放航区，将模型放置水面并按预先定好的号位在放航区内站好，等待启航命令发出。

2.8.5. 当倒计时还有10秒时，航行裁判长宣布“预备-”，运动员按照图中的路线绕过右方浮标将快艇驶至起点线前，还有5秒时，裁判长按照“5、4、3、2、1、开始”的口令宣布比赛开始。提前触及起点线的模型将被记为犯规，该圈不记入有效圈数。



2.8.6. 在整个航行过程中，运动员必须始终站在放航台号位上操纵模型。每队可派一名助手协助运动员放航、打捞模型。

2.8.7. 模型按图规定的航线绕所有的浮标航行。允许碰标。只有按照规定的航线航行的圈数才计算成绩。

2.8.8. 航行有效圈数通过记圈牌显示或以记圈表为准。

2.8.9. 模型漏标后，允许在不妨碍其他模型航行的情况下重新绕标。否则，此圈不计成绩。

2.8.10. 快速模型在超越慢速模型时不得干扰慢速模型航行。

2.8.11. 模型在航行中出现故障或失控，允许运动员在不影响其它模型航行的情况下进行打捞。如果模型触及边岸而不能航行，应由助手在模型发生故障地点原地解脱(模型不许离开水面)。脱离水面被打捞回的模型，经修理后必须重新从起航线启航，在原有效航行圈数后继续计算航行圈数。

2.8.12. 航行圈数为10圈，裁判员在航行过程中依次按照“黄船第1圈，黄船第2圈...”顺序报告选手各自的圈数，完成航行的快艇驶出竞赛路线。按照选手的用时长短确定比赛排名，用时短者优胜(记时精确到0.1秒)。

2.8.13. 航行限时120秒，比赛时间分别到1分钟、1分50秒、裁判长宣告一次时间，“还有10秒”并倒数，120秒仍未能跑完全程者参赛成绩计为120秒。

2.8.14. 凡违反5.4.8.条款规定，第一次黄牌警告，第二次加5秒，第三次加10秒，第四次取消该轮比赛成绩。

#### 四. B组遥控项目

##### 1. 无线电遥控设备的使用和检查

1.1. 运动员必须在比赛开始前15分钟内，将无线电遥控设备交到电台管理处。没有按时交设备者，除该轮比赛成绩作弃权论外，还要追究其延误比赛的责任。对态度恶劣者，裁判长有权取消其比赛资格，对此不得提出抗议。

1.2. 暂停比赛和每天比赛结束前不可领回发射机。

1.3. 在竞赛中只有当前一名运动员交回发射机后，下一名才可领取发射机，集体项目的前一批运动员交回发射机后，下一批才可领取发射机。

1.4. 每台发射机应标注醒目的频率标志(标贴)，更换晶体时应相应更换标志。

1.5. 当模型竞赛时的失控证实是由于无线电干扰所致，在时间和技术允许的情况下，可给予重赛的机会，集体项目不予重赛。但是，若将对竞赛按计划按时结束造成严重影响；或者对竞赛的结果产生疑问时，竞赛委员会可以拒绝该轮重赛要求。

## 2. 计时

2.1. 所有通过计时评定成绩的竞赛，计时精确到 1/10 秒。

2.2. 计时可采用电子计时和手工计时两种方法，具有同等效力。

2.3. 电子计时直接以其测得的时间作为成绩。当采用电子计时时，应有两名计时员同时以机械或电子秒表人工计时。一旦电子计时器故障，以人工计时测得的时间作为成绩。

2.4. 人工计时应由 3 名计时员进行，并按照下述方式求得成绩：

A、两秒表计时相同时，不计第 3 表的时间；

B、三秒表计时均不相同，若一秒表与另两秒表计时之差均超过 1/10 秒，则不计该秒表时间，取另两秒表时间之平均值为成绩。

C、三秒表间所计时间之差均超过 1/10 秒，该次竞赛航行需重新进行；

D、三秒表中若有两秒表故障，则该竞赛航行需重新进行。

2.5. 重新进行竞赛航行的时间由航行裁判确定。确定时间必须考虑到提供技术的和其他的必要条件，不应使参赛者的权利受到损害。

2.6. 电子计时器或秒表所计的时间须经航行裁判长确认核定并记录后，才允许回表。

## 3. 参赛模型的要求

3.1. 每个模型只能由一名运动员用来参加比赛。

3.2. 运动员只能在同类项目中兼项，不限制兼项的模型的数量。

## 4. 准备时间

4.1. 准备时间从运动员按顺序携带模型进入放航台开始。准备开始时间由航行裁判长确定，并且要向参赛者明确宣布。

4.2. 电动机动力模型为 2 分钟。

4.3. 准备时间内模型不得进入航道，否则将取消资格。

## 5. F4-A 遥控仿真模型舰船竞赛

5.1. F4-A: 无线电遥控商业成品套材仿真舰船模型。

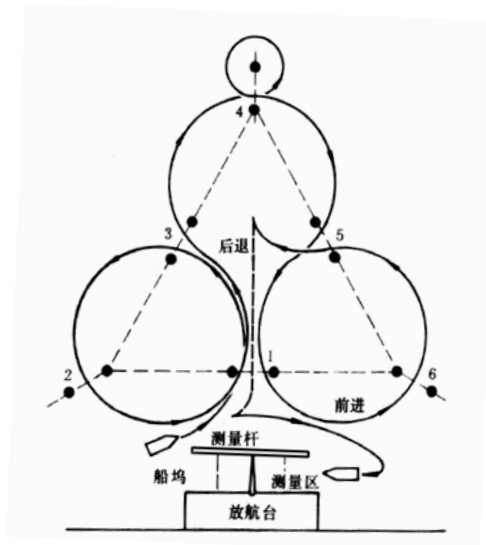
5.2. 模型级别： F4-A 级：只进行航行评分，不对建造进行评分，但一定要保证模型舰船外观的完整性（即套材中的零部件要安装齐全），对不

符合技术要求的模型，裁判长有权取消其参赛资格。

5.3. 竞赛规定：模型要求使用商业套材的仿真舰船，无线电遥控在三角航道上沿规定航线航行，见图示。

5.4. 船长没有尺寸限制。

5.5. 总分为 100 分，参赛者操纵模型按图所示规定依次通过各门。模型共 12 次过门，其中 11 次前进航行过门，1 次倒退航行过门。



5.6. 每艘模型每次竞赛航行时间为 7 分钟，包括完成停泊动作时间在内。航行满 7 分钟即为竞赛航行终止，以 7 分钟内获得的分数计算成绩。

5.7. 每次过门只能一次引导通过。但倒退通过的门不受此限制。

5.8. 模型通过门两侧浮标之间的连线即为通过该门。

5.9. 当浮标发生可见的转动时，则为碰标。一次过门时碰了两个浮标也计为碰标一次。

5.10. 模型从门的外侧通过了该门两浮标连线的延长线，则为过门失败，该门得分为 0 分。

5.11. 未按规定顺序航行而被疏漏的门均计为过门失败，不得分。

5.12. 模型通过最后一个门后作进入船坞航行和在停泊区内作停泊动作。这时，参赛者不必以语言或手势信号告示，便可进入上述航行及停泊动作。

5.13. 船坞所两边与放航台前沿平行，宽度应能调节。

5.14. 模型从船坞左端或右端进入，由参赛者自由选择。

5.15. 模型只可一次驶入船坞作停泊动作。如果驶入后又退出，再重新驶入，停泊动作得 0 分。

5.16. 按下述规定完成停泊动作，并且模型静止停泊 3 秒钟者得 10 分：模型在船坞中未触及船坞两边，也未触及测量杆；模型停泊后船首位于所属停泊区内。

5.17. 模型达到静止状态时，参赛者应喊“停”，并举手，此后不得再操作发射机。裁判员同时开始用秒表计测 3 秒钟停泊时间。

5.18. 在停泊中，发生下列失误之一者扣 5 分：

A 模型触及船坞的边；B 模型未停稳 3 秒钟；C 参赛者喊“停”之后仍操作发射机。发生 2 起或 2 起以上上述错误，则该停泊动作为失败，扣除所有 10 分。

5.19. 停泊过程中，发生下列失误这一者，也为停泊失败，扣除所有 10 分。

A 模型驶入船坞后船首又退出了船坞； B 模型触及船坞两边； C 模型船首驶过了测量线，并且超越了位于测量线另一侧的停泊区。

5.20. 航行得分为 2 次航行得分的平均值。分数相等时，以加赛一轮的航行成绩得出名次。分数仍相等时，参赛者必须加赛直到排列出名次为止。

5.21. F4 船坞的宽度按下式计算：

$$\text{船坞宽 (mm)} = \text{模型宽 (mm)} + 200 \text{ (mm)}$$

5.22. F4 停泊区的长度是 300mm。

5.23. 过门标得分如表：

门号	1	3	2	1	3	4	4	5	1	6	5	1 倒	停泊
得分	6	9	6	6	9	6	6	9	6	6	9	12	10
碰标	-2	-3	-2	-2	-3	-2	-2	-3	-2	-2	-3	-4	-5

## 6. EC0-Exp 级(提高级) 遥控电动艇模型耐久赛

### 6.1. EC0-Exp 级(提高级)技术标准

定义：自由设计制造的 1 个或多个电动机为动力水中螺旋桨，包括电源在内总重量大于 1KG 的竞速艇模型。

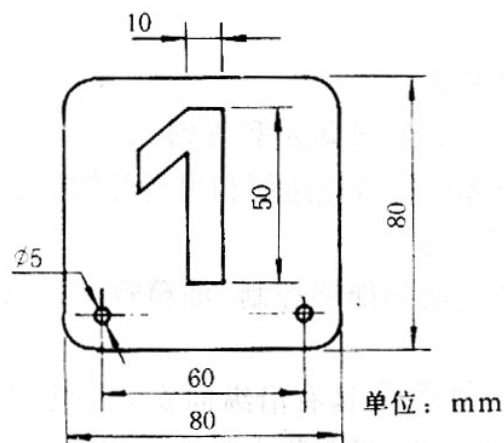
6.1.1. EC0-Exp 级（提高级）模型电动机的种类与功率不限。

6.1.2. 电动机的电源限用 7 节镍镉电池或镍氢电池，电池尺寸：长度小于 43 毫米、直径小于 23 毫米，或使用 7.4V 重量不超过 300g 的 LIPO 电池，禁用银锌蓄电池。电池组的安装应能便于检查。在同一轮竞赛中不得更换电池。

6.1.3. 电动机的运行应能由无线电遥控。

6.1.4. 模型甲板左侧必须安装电动机的手制动电源开关。

6.1.5. 模型甲板上应有纵向安装号码牌的固定支架，号码牌尺寸如图示，号码牌必须用白



色不透明的材料制作，双面贴上黑色的数字，号码牌运动员自备。

6.1.6. 竞赛时模型应在放航前称重，总重量不得小于 1000 克（不含号码牌及其固定的螺丝、螺母）。

## 6.2. ECO-Exp 竞赛规定：

6.2.1. 竞赛场地和航线如图示，场地为每边 30 米的等边三角形，底边距放航台前沿 15 米。放航台上每个号位必须相距 1.5 米，号码按从左至右的顺序，每一轮参赛者的号位排列要与上一轮相反。

6.2.2. 模型逆时针绕航线竞赛，ECO-Exp 级竞赛航行时间为 5 分钟。

6.2.3. 每轮参赛模型 3—8 艘。竞赛准备时间 2 分钟，当准备时间结束时全部模型必须在水中等待起航，裁判员需在 5 秒钟内发出起航指令并开始计时。

6.2.4. 竞赛进行 2 轮，二轮成绩相加确定排名。成绩以航行圈数多少评定，圈数多者名次列前。圈数相同以秒数决定名次，秒数少者名次在前。

6.2.5. 模型在竞赛中不能继续航行的模型，应到该轮航行结束后才能取回模型。

6.2.6. 航行竞赛的全过程，模型应符合其建造规定，裁判员有权随时检查。

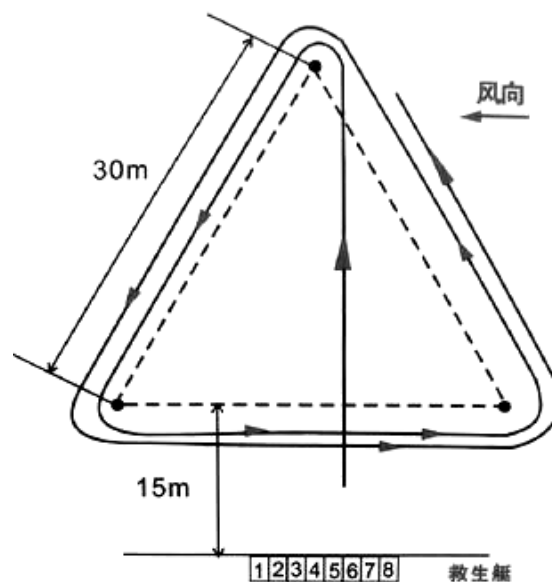
6.2.7. 航行中如果撞断浮标，将取消该船本轮竞赛成绩。在比赛中因浮标断线等原因，裁判长有权中断竞赛，待浮标修复后及模型充电后继续竞赛，但重新开始的竞赛要在一小时内，被打捞上来的模型不参加中断后重新开始的竞赛。航线修复后，比赛从起点线上的浮标正下方继续进行。

6.2.8. 航行时可以触标，只有沿着航线通过了所有的浮标才能计作一圈。

6.2.9. 在竞赛中，每位运动员的圈数都应显示在计圈牌上。

6.2.10. 如果漏标，允许在不干扰其他运动员的情况下重新绕标。如果没有重新绕标，该圈无效。

6.2.11. 可以从左右两边超越模型。在超越过程中，被超越的模型不得改变航线阻挡超越。当超越完毕后，在距离被超越模型 3 倍船长时，超越的



模型可回到原航线上。

6.2.12. 速度较快的模型在超越其它模型时，不得干扰速度较慢的模型。

6.2.13. 竞赛航线上的模型，在距离浮标 5 倍船长以内时有航道优先权，其他模型不得从内侧超越该模型。

6.2.14. 在竞赛过程中如果模型失去号码牌，可以完成该圈。在完成该圈后，如果没有号码牌航行，将不再计圈。

6.2.15. 如发生以下情况（例如，浮标漂移），航行裁判长有权中断比赛。

a) 航行裁判长发出声音信号，这个信号应与在竞赛结束时发出的一样。同时竞赛钟也应给出信号，停止计时。在航行裁判长给出信号后，模型须完成该圈航行，本圈航行有效。

b) 将自给出中断信号到模型完成该圈航行的时间记录下来。停止后，必须从水中取出模型，关闭电源。参赛者及其助手在取回模型后，不允许修理。在中断时间内，可以打捞模型。

c) 被打捞出的模型不允许重新航行。

d) 在中断的原因排除后，裁判员将再次给出起航信号，竞赛时间将继续下去。

e) 如果竞赛在开始的 3 分钟内停止，则重新起航，前面的比赛无效。

6.2.16. 一轮比赛发生中断，在成绩记录时要将所有的圈数和时间相加。

6.2.17. 为防止不公平行为，干扰其他运动员、不遵守规则或危及观众（例如，在放航台发生冲突）裁判长可以给予下列惩罚：

a) 第一次触犯（11）-（13）条款规定的运动员，在本次犯规中没有迫使其它模型停航的，处以警告。

b) 第二次触犯（11）-（13）条款规定的运动员，或出现严重事故，或从停止的模型上方超越的，处罚一圈（第一次出示黄牌）

c) 第三次触犯（11）-（13）条款规定的运动员，或出现异常严重事故，或迫使其他模型停止的，将被处罚二圈（第二次出示黄牌）

d) 第四次触犯（11）-（13）条款规定的运动员，或出现严重犯规行为的，取消参赛资格（出示红牌），模型必须立即强制离开水面。

运动员受处罚，必须被口头通知，并以可视形式被通知。处罚决定不可上诉。裁判长必须记录此处罚和运动员的起航号码。

6.2.18. 竞赛结束时，要有音响信号。在音响信号停止后，模型必须完成该圈，该圈有效。结束信号响起后，计圈员须记录每艘模型完成该圈航行需要增加的时间。这个时间和圈数要一起记录下来。

6.2.19. 在竞赛中只允许当一轮竞赛结束之后打捞模型。

## 7. ECO-S 级遥控电动艇模型耐久赛

### 7.1. ECO-S 级技术标准：

7.1.1. 模型船长不超过 430MM；参赛船的重量大于 450 克（含电池）。

7.1.2. 电机类型不限，限用 7 节型号为 2/3A 镍氢或镍镉电池或者或者使用不超过 130 克的 2S LIPO, 电池品牌不限。

7.1.3 模型甲板上应有纵向安装号码牌的固定支架，号码牌尺寸如图所示，号码牌必须用白色不透明的材料制作，双面贴上黑色的数字，号码牌运动员自备。号码牌尺寸相同于 ECO-EXP。

### 7.2. 竞赛方法

7.2.1. 每轮竞赛时间为 6 分钟，以两轮成绩相加为最终成绩。

7.2.2. 其它与 ECO-Exp 相同。

## 8. ECO - MONO-1 级遥控电动艇模型耐久赛

### 8.1. ECO - MONO-1 级技术标准

8.1.1. 模型定义：自由设计制造电动耐久半浸桨单体竞速艇模型。

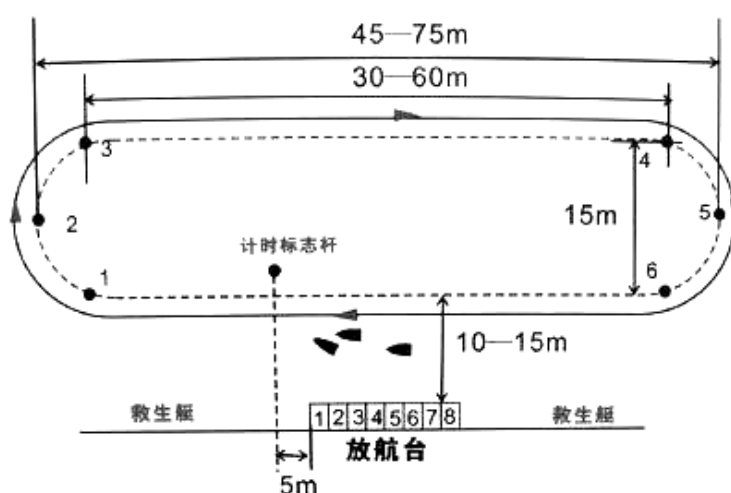
8.1.2. 模型电动机的种类与功率不限。电动机的电源限用 7 节镍镉电池或镍氢电池，电池尺寸：长度小于 43 毫米、直径小于 23 毫米，或使用 7.4V 重量不超过 300g 的 LIPO 电池，在同一轮竞赛中不得更换电池，总重量（含电池）必须大于 1KG。

8.1.3. 模型甲板上应有纵向安装号码牌的固定支架，号码牌尺寸如图所示，号码牌必须用白色不透明的材料制作，双面贴上黑色的数字，号码牌运动员自备。号码牌尺寸相同于 ECO-EXP。

### 8.2. 竞赛方法：

8.2.1. 竞赛航行线路如图所示，

8.2.2. 竞赛时间：5



分钟。

8.2.3. 赛艇按图航线,沿顺时针方向围绕6个浮标航行。

8.2.4. 每轮次参赛人数为5-8人。

8.2.5. 比赛进行两轮,两轮成绩相加确定排名。圈数多的名次在前,圈数相同以秒数决定名次,秒数少者名次在前。

8.2.6. 选手听到比赛指令后将模型放到水面上,听到发令声后按照上图路线开始绕过右方3个浮标后驶向起航线,起航线在放航台左边5米处(见图),这一过程必须在15秒以内完成。如果模型一直出现停滞现象,该模型将被取消本轮比赛成绩。在15秒之内不允许模型冲过起航线。裁判数秒顺序为:5秒,10秒,11,12,13,14,开始!正式开始计时以裁判的“开始”口令为准。抢跑选手减少一圈成绩。

8.2.7. 在超越时,如果前方赛艇处于“最内线(最贴近浮标的假想跑道)”,后面的赛艇只能从他的外侧实行超越。其他情况下可以从内侧超越。不允许有阻拦其他赛艇超越的行为。

8.2.8. 竞赛犯规判罚方法按ECO-EXP级11-18条实施

8.2.9. 航行时可以触标,只有沿着航线通过了所有的浮标才能计作一圈。

8.2.10. 漏标:第一次漏标时间扣除5秒,两次漏标扣除1圈成绩。此后每漏标一次扣除1圈成绩,不允许补绕标。

8.2.11. 在竞赛过程中如果模型失去号码牌,可以完成该圈。在完成该圈后,如果没有号码牌航行,将不再计圈。

组织方必须提供一打捞船,每轮比赛结束后进行打捞,除非要发生沉船等特殊情由裁判长决定是否马上打捞。

## 9. ECO-HYDRO 级遥控电动艇模型耐久赛

### 9.1. ECO-HYDRO 级技术标准

9.1.1. 模型定义:自由设计制造电动耐久半浸桨双体竞速艇模型。

9.1.2. 模型电动机的种类与功率不限。限用7节型号为2/3A镍氢或镍镉电池或者使用不超过130克的2S LIPO,电池品牌不限。参赛船的重量大于450克(含电池)。

9.1.3 模型甲板上应有纵向安装号码牌的固定支架,号码牌尺寸相同于ECO-EXP。号码牌必须用白色不透明的材料制作,双面贴上黑色的数字,号码牌运动员自备。号码牌尺寸相同于ECO-EXP。



## 9.2. 竞赛方法

9.2.1. 竞赛方法与 ECO-MONO-1 相同。

## 10. F5 遥控帆船模型竞赛

### 10.1. F5 技术标准和竞赛方法

10.1.1. 船型要求: 船长不大于 800MM, 帆面积按 F5-S 要求规定。

10.1.2. 一般由三个浮标和两个门标组成一个三角形场地, 同场竞技的帆船较多的时候会增加限制标。限制标与靠近第二标的门标形成限制门, 在起航区等待起航的模型, 只能单向通过限制门。

10.1.3. 每两个浮标之间的距离一般在 50m 到 100m (青少年比赛会根据实际情况适当缩小场地)

10.1.4. 两个门标在第一标和第三标之间, 它们之间的连线就是起航线, 比赛时, 模型逆风起航, 船过起航线开始比赛。

10.1.5. 起航前不得触及起航线, 否则视为抢跑, 必须在不影响其他模型的前提下返回触及起航线后重新起航。

10.1.6. 起航必须从起航门内出发, 从起航门外出发无效, 必须在不影响其他模型的前提下返回重新起航。

10.1.7. 行驶过程中, 如遇对方模型犯规, 可向裁判员提出抗议。如裁判员判定对方犯规, 则抗议有效, 对方犯规模型必须在不影响其他模型的前提下旋转 360 度; 如裁判员判定对方没有犯规, 则抗议无效, 本方模型必须在不影响其他模型的前提下旋转 360 度。

10.1.8. 起航前一分钟, 裁判员发令, 模型下水, 在起航区航行, 不得提前触动起航线。若起航前一分钟之前没有下水, 则必须在起航命令下达以后才能下水, 完成起航。

10.1.9. 驶出起航门后依次从外侧通过第一标、第二标、第三标、第一标、第三标, 最后驶过终点线。有时由于条件限制, 会走这样的路线: 驶出起航门后依次从外侧通过第一标、第二标、第三标, 最后驶过终点线。

10.1.10. 成绩评定:

A、每艘模型按每轮的名次记分。第一名记 0 分, 第二名记 1.7 分, 第三名记 3 分, 第四名记 4 分, 第三名以后的名次, 记分与名次相同, 以此类推。

B、进行完所有轮次的比赛后, 去掉一轮最高的记分, 把剩余所有轮次的记分相加, 即得该名选手最后的得分。

C、按得分由低到高排定最后的名次。

### 五. C组现场制作比赛

现场制作竞赛项目为：1. 木结构模型承重赛 2. 纸结构模型承重赛 3. C6 舰船模型拼装赛 4. 远望号航天测量船拼装赛 5. 扬帆号舰船模型拼装 6. 绿野仙踪花园别墅模型设计赛

#### 2. 一般规定

2.1. 所有套材型号由组委会指定，现场制作的模型套材由选手自带。不允许携带组装成形的模型船及零部件、半成品进场，不得私自夹带，指定器材以外的其他材料进场，违反者取消参赛资格。

2.2. 现场制作比赛开始前 10 分钟进行点名，3 次点名不到者视为弃权。

2.3. 模型制作工具自备。

2.4. C6 拼装模型为中国军舰系列——1/150 中山舰。

2.5. 现场制作过程中，须独立完成制作任务，不得接受他人的指导和帮助，违反者取消竞赛成绩。

2.6. 制作过程中不得交头接耳或接受他人提示和帮助；不得替他人制作；不得干扰他人或借用他人的工具，违反上述规定者取消比赛资格。

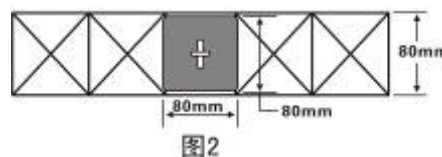
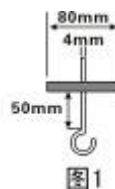
#### 3. 木结构模型承重赛

##### 3.1. 技术标准

3.1.1. 指定材料为松木条，规格：2.5mm × 2.5mm × 500mm，材料数量：13 根。现场制作时材料由组委会提供，工具、粘接剂自备。

3.1.2. 制作完成的模型须能使 80mm × 80mm 的承重台（如图 1 所示）平稳放置其中心处（公差 ± 5mm；如图 2 所示）；无法放置者，竞赛成绩计为零。

3.1.3. 运动员不得使木条有任何形式的平行重叠粘接，两根木条之间的平行距离不得小于 10mm。



3.1.4. 制作完成的模型任何结构不得超出承压面下方，否则作犯规处理。

3.1.5. 运动员可以对木条进行弯曲处理，但不得使用明火、化学方法进行处理。承重测试距离：400mm。

##### 3.2. 木结构模型静压承重测试

3.2.1. 承重测试赛前，裁判员对模型进行称重等检测和记录，大于规定重量 22g 的取消参赛资格。

3.2.2. 承重测试使用的支架（课桌）、测试装置（包括承重台、挂钩、电子秤、承重容器等）、承重物，均由组委会统一提供。

3.2.3. 承重测试最大承重量上限定为：40kg。

3.2.4. 每组运动员出场顺序由抽签决定，承重测试都由运动员独立完成。

3.2.5. 承重测试全程时间：3分钟/组，承重测试次数不限。

3.2.6. 运动员入场后举手示意，裁判员开始计时（如图3所示）。

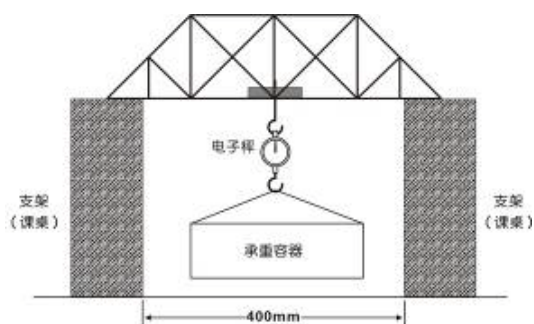


图3

3.2.7. 运动员完成添加承重物后须脱离承重模型和测试装置，并举手示意裁判员开始3秒钟计时

3秒钟内，模型未发生严重形变，该次承重量计入成绩；不足3秒钟模型即发生严重形变至断裂的，视为承重失败，该次承重量不计入成绩。

3.2.8. 在承重测试全过程，模型只可与支架的上水平面接触，并不得加垫任何辅助物，违反者该次承重量不计入成绩。

3.2.9 成绩统计：承重量以 kg 为单位统计，承重量高者名次列前。承重量相同时，模型轻者列前。

## 4. 纸结构模型承重赛

### 4.1. 技术标准

纸结构模型承重竞赛包括现场制作和静压承重测试两个阶段，两阶段时间间隔不少于12小时。制作所用纸张、粘接剂由组委会统一提供，制作所需工具由运动员自备。

4.1.1. 纸张规格：A4 复印纸 4 张

4.1.2. 模型的长宽高均不得小于 125mm。模型相互垂直的侧面均可以贴着支撑面通过一个 90mm×125mm 投影面积的物体，模型的承重方向几何中心可以穿过一个直径 90mm、高 125mm 的圆柱体。（如图 1 所示）：

### 4.2. 纸结构模型静压承重测试

- 4.2.1. 承重测试装置、砝码（杠铃片）由组委会统一提供。
- 4.2.2. 运动员出场顺序由抽签决定，承重测试不得安排助手。
- 4.2.3. 静压承重测试全程时间：4分钟/人，承重测试次数不限。
- 4.2.4. 运动员不得再对检测合格后的模型做任何改动，保持其原状方可进行承重测试，违反者成绩计为零。

### 4.3. 纸结构承重测试程序

- 4.3.1. 运动员入场提交自己的模型后举手示意，裁判员开始计时；
- 4.3.2. 裁判员对模型尺寸和重量进行检测和记录；
- 4.3.3. 运动员须将承重托盘放置

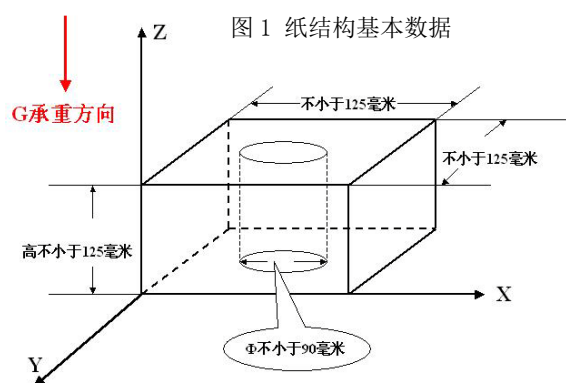
在模型上面，自行选择砝码并依次叠放至托盘内（托盘自重计入成绩）；

4.3.4. 运动员完成添加砝码后须脱离承重模型和测试装置，并举手示意裁判员开始3秒钟计时

4.3.5. 三秒钟内，模型未发生严重形变，该次承重量计入成绩；不足三秒钟模型即发生严重形变，高度低于90mm视为承重失败，该次承重量不计入成绩。

4.3.6. 评分方法：承重量以kg为单位统计，将运动员的承重量进行名次排列，承重量高者名次列前；成绩相同时，模型自重轻者成绩列前。

4.3.7. 采用静压承重测试。承重托盘为直径不小于400mm的圆形，重量约为1kg。托盘由运动员平稳方置于模型支撑面上，再将砝码逐一放在托盘上。



## 5. C6、远望号、扬帆号拼装舰船模型现场制作成绩评定

印象 最高 20 分

模型所显示的整体效果。

工艺质量 最高 30 分

模型工整洁净程度

准确度 最高 50 分

模型外部形状和图纸的一致性。

## 6. 绿野仙踪花园别墅模型设计制作成绩评定

总分为 100 分，按下列标准进行评定：

创意

最高 50 分

模型的主题内容是否突出，创意构思是否独到新颖，色彩搭配是否符合  
审美学原理，道路、水系、绿化等设计是否全盘布局。

建造

最高 30 分

模型建造的技术质量、比例、工艺质量及模型外部形状的准确度。

印象

最高 20 分

模型所显示的整体效果及其工整洁净程度。

**本规则最终解释权属大会组委会**

## 竞赛组织委员会

主任：鲍东东

副主任：龚冀铭 李杰 沈元岡 陶勇杰 周菊坤

执行主任：薛蓉 张润康

秘书长：王树栋

委员：汪永康 周正祥 袁伟 沙涛 陆冬岩 杨丽

孙明东 许伟明 各代表队领队

## 办事机构

办公室：孙婷婷 尤雪芳

竞赛组：谢均 方国民

后勤组：姜卫东 许伟明

## 仲裁委员会

周正祥 汪永康 薛蓉

## 2011年“白象湾杯”苏州市中、小学生航海模型比赛 裁判委员会

总 裁判长：周小虎  
副总裁判长：杨 军、王平坚、王 庆  
竞赛裁判长：董洪锋  
审核裁判长：王苏明  
成统裁判长：吴卫梁  
A组裁判长：王玉祖  
B组裁判长：陆 健  
C组裁判长：蒋建刚

**A组** 小学组自航水池 1：张扬\*、薛桂祥、董云芳  
小学组自航水池 2：谭广兵\*、赵岳明、顾天闻  
小学组自航水池 3：王玉祖\*、刘鲲、王磊  
小学组自由号：杨军\*、王玉祖、刘鲲、羊洪岗、王磊  
中学组自航水池 1：张扬\*、朱益、王磊  
中学组自航水池 2：羊洪岗\*、赵岳明、吴卫东  
中学组自由号：陆健\*、杨军、王玉祖、谭广兵、张子翔

### **B组 ECO-S、EXP、MON01、HYDRO**

裁判长：陆 健\*      副裁判长：王平坚、陈国忠  
记录报圈：朱晓明、黄丽静、沈洁、蒯灵燕  
审验称重：张子翔      救捞：唐晓峰  
发射机管理组：吴卫东、朱震江  
F 4 组：裁判长：陈国忠\*      副裁判长：朱晓明      顶标：王平坚  
F 5 组：裁判长：王平坚\*      副裁判长：陈国忠

### **C组裁判长：蒋建刚**

外观组：王 庆（常熟）、蒋建刚（园区）、浦家元（太仓）、  
杨 娟（新区）、邵 群（吴中）、戴婷婷（昆山）  
结构组：董洪锋\*、蒋宏、杨玉龙、沈福良、王苏明

成统组：吴卫梁\*、查彩娟

## 各代表队名单

### 1、沧浪区实验小学 领队:李建钧 教练:陶磊

运动员:李憬妍 A1B A4B A3B A5B 陆一凡 A1B A4B A3B A5B 芮杰 A1A A4A  
A3A A5A 唐佳铭 A1A A4A A3A A5A 万怡 A1B A3B A5B 尹鸣杰 A1A A4A A3A  
A5A

### 2、沧浪少年官姑香苑小学联队 领队:温小平、张平 教练:吴敬昕

运动员:刘倩倩 B2B B5B B4B B3B B1B B6B 刘苏梦 B2B B5B B4B B3B B1B  
B6B 孙卫 B2A B5A B4A B3A B1A B6A 徐秦永龙 B2A B5A B4A B3A B1A B6A  
周吉 B2A B5A B4A B3A B1A B6A 朱珠 B2B B5B B4B B3B B1B B6B

### 3、藏书实验小学 领队:高柏青 教练:曹拥华、周勤燕、顾天闻

运动员:陈怡宁 D5F 方昕 B2E 冯旭 B5E 李艺杰 B4E 陆涵哲 B5E 陆滢 D2F 钱新霞  
D3F 王沁颖 D6F 文雨龙 D1E 许俊伟 B2E 严晨曦 B4E 颜怡洁 D6F 羊晓雯 D2F 姚  
晨熠 A1E 张予民 A1E 周丽滢 D2F 周啸宇 D1E 周烨鸣 D1E 朱新颖 D5F

### 4、常熟市花溪小学 领队:沈雪明 教练:蔡明军、姚俊

运动员:刘斌 A2E A1E A4E A3E A5E 徐子恒 A2E A1E A4E A3E A5E 薛嘉诚  
A2E A1E A4E A3E A5E 姚敏灏 A2E A1E A4E A3E A5E

### 5、常熟市实验小学 领队:洪榴 教练:刘雄、张国峰

运动员:池郁非 A2F A1F A6F A4F A3F A5F 瞿程 A2E A1E A6E A4E A3E A5E  
李映磊 A2E A1E A6E A4E A3E A5E 沈中乔 A2F A1F A6F A4F A3F A5F 苏洪  
A2E A1E A6E A4E A3E A5E 徐金 A2F A1F A6F A4F A3F A5F 张思源 A2F  
A1F A6F A4F A3F A5F 朱天烨 A2E A1E A6E A4E A3E A5E

### 6、常熟市塔前小学 领队:金丽英 教练:皇甫闻、周炜、周卫青

运动员:陈飞扬 A2F A4F A5F A1F A6F D3F 孔逸纯 A1F A2F A3F D3F 浦心怡  
A1F A3F A4F A5F A6F 宋秋婷 A2F A3F A4F A5F D3F



7、常熟市星城小学 领队:薛骥 教练:徐兆焱

运动员:蒋希纯 D1F D2F 沈昊 A2E A4E A3E A5E 王业涵 A2E A4E A3E A5E 吴怡 D1F D2F 徐家楠 A2E A4E A3E A5E 杨莺 D1F D2F 杨煜萱 D1F D2F 应航鹏 A2E A4E A3E A5E

8、常熟市颜港小学 领队: 教练:朱慧峰、唐旭

运动员:陈皇旭 A2E A1E A6E A4E A3E A5E 陈敏秋 A2F A1F A6F B4F A4F A3F A5F 顾赞月 A2F A1F A6F A4F A3F A5F 吴徐阳 A2E A1E A4E A3E A5E 徐紫炜 A2F A1F A4F A3F A5F 张学轶 A6F B2F B5F B4F B3F B1F B6F 朱城志 A2E A1E A4E A3E A5E

9、高新区通安中学 领队:曹正良 教练:陈玉良

运动员:马鑫晟 B2C B5C B4C B3C 夏鑫政 B4C B3C B1C B6C 朱砚杰 B2C B4C B3C B1C

10、工业园区星湾学校 领队:王晓琳 教练:姚伟峰、周晨亮

运动员:常恩泽 A3A A2A 陈功 D3A 崔文彬 D5A 冯格轩 D5A A5A 李喆 D3A A5A 陆沈杰 D3A A5A 茅宇哲 A3A A2A 王钲云 D5A 吴思语 A3A A2A

11、江苏省外国语学校 领队:倪国良 教练:海模教练组

运动员:曹峻胤 A5G 查涵飞 A3G 戴昕昱 A6G A5G 樊晓骁 A5G 方宇航 A6G 胡敏杰 A1G A3G 沈帆 A4G 水逸飞 A2G A4G 孙强 A3G 唐正东 A4G 王瑜浩 A6G A5G 卫尧杰 A2G A4G 吴佳君 A2G A6G 许腾 A1G 薛恺玥 A2G 赵吴华 A1G 朱依辰 A1G A3G

12、昆山经济开发区国际学校 领队:俞诚忠 教练:林黎

运动员:葛存罡 D4E 龚昱森 D5E 李皓惟 D3E 刘雨欣 D4F 马家琪 D3F 倪赛玲 D4F 钱晨 D5F 周迅 D5E 朱维宁 D3F

13、昆山市千灯中心小学 领队:蔡雄 教练:盛耀忠

运动员:蔡祎晨 A1E 胡家运 A2F 江佳怡 A2F 沈叶 A2F 张敬凯 A1E 张烨磊 A1E

14、**昆山市石浦中心小学** 领队:陈悦 教练:沈元良、陈银吉

运动员:丁炯楠 A2E A1E D5E 范羽 D6F A3F A5F 贾一晏 D6F A3F A5F 陆宇辉  
D5E A3E A5E 毛渊正 A2E A1E D5E 任菲菲 D6F A3F A5F 陶辉 A2E A1E D6E  
吴晓峰 D6E A3E A5E 徐非儿 A2F A1F D5F 姚晨辰 A2F A1F D5F 叶佳妍 A2F  
A1F D5F 张效文 D6E A3E A5E

15、**昆山市实验小学** 领队:冯雪林 教练:戴婷婷

运动员:陈雨函 B3F 任珮涵 B3F 沈晶莹 B3F 王琪瑶 B3F

16、**平直实验小学校** 领队:徐玉英 教练:韩栋、张超

运动员:居易 B2A B5A B4A B1A B6A 阚亦苏 B2B B5B B4B B3B B1B B6B 王煜  
茹 B2B B5B B4B B3B B1B B6B 王子欣 B2B B5B B4B B3B B1B B6B 徐一舟  
B2A B5A B4A B1A B6A 周欣衍 B2A B5A B4A B1A B6A

17、**苏州高新区第二中学** 领队:卞毓钧 教练:朱明

运动员:范瑞彤 D6C 范瑞桐 A3C 顾涛 D6C A3C 苏治荣 A1C D6C 王崇人 D6C A3C

18、**苏州高新区镇湖中心小学** 领队:马如东 教练:海模教练组

运动员:陈冷伊 D6B A5B 陈毅涵 D5A A2A 顾胜涛 A1A A4A 顾欣蓝 A6B A5B 顾邢  
豪 A5A A2A 李家爱 D6B A4B 马俊昕 D5A A2A 濮雪芬 A6B A4B 秦伊莉 D6B A4B  
苏如琪 A1A A4A 孙靖涛 A1A A4A 羊姚尧 A6A A5A 姚嘉懿 A1A A3A 姚禹晗 A6A  
A5A 俞悦 A1A A3A 郁梦超 A6B A5B 张奥 A6A A2A 赵莹 A1B A3B 郑航 D5A A2A

19、**苏州工业园区第二高级中学** 领队:江晓纯 教练:江晓纯

运动员:高凌宇 A1D A4D A3D A5D A2D 何斌 A1D A4D A3D A5D A2D 杨晓晨  
A1D A4D A3D A5D A2D 张桂荣 A1D A4D A3D A5D A2D

20、**苏州工业园区第二实验小学** 领队:顾伟刚 教练:单亮亮、唐洁

运动员:陈培清 D5A 陈宇峰 D4A 高鹏飞 D4A 顾恒 D1A D2A 胡雨辰 D6A 蒋童越 D5B  
康皓清 D5A 康曦 D6A 李越隆 D4A 沈乐晨 D5A 沈苏雅 D5B 唐乐源 D6A 唐泽 D4A  
王逸 D4A 卫雨晨 D5A 谢逸顺 D1A D2A 徐丽君 D5B 周钰 D6A 周哲贤 D1A D2A

21、苏州工业园区第五中学 领队:何志明 教练:邵群芳

运动员:顾利民 D5C 吉仰初 D5C 李志贤 D3C 毛屹箐 D3C 沈晨静 D5C 吴启弘 D3C

22、苏州工业园区青少年活动中心

领队:沈高柯 教练:朱熊华、李伟荣、孙宇奋、钱蕴若

运动员:陈场 D5A D4A 董建辉 D5C D4C 高明月 D5B 胡佳杰 D5A D4A 黄徐顺 D5C  
江雨昕 D6B 康曦 D5A 李文杰 B1A D1A 李响 B1C B2C B3C B4C B6C 陆建宇 B3C  
B4C B6C 陆睿智 B1C B6C B3C 梅金兰 D6C 潘天如 B6B D1B 庞湘豪 D5A 沈浩  
D5C 史琪 D6B D1B 张嘉捷 B1B B6B D1B 张睿杰 B2A B4A D1A 张雪 B1B B2B  
B3B B4B B6B 周步云 B1A B2A B3A B4A 周俊峰 B1A B3A D1A

23、苏州工业园区胜浦实验小学 领队:翁卫东 教练:王孝华、吴海云

运动员:费晨曦 D6A 黄颖恩 D6B 钱琳 D6B 孙君尧 D6A 孙孝然 D6B 吴马婷 D6B 吴  
周煜章 D6A 张杰 D6A 周艺梦 D6B 朱逸凡 D6A

24、苏州工业园区新城花园小学 领队:陈国红 教练:徐伟

运动员:刘宇新 D5A 钱星宇 A3A A2A 申思蒙 D5B 万伟航 A3A A2A 万伟舰 A3A A2A  
徐睿涵 A1A A2A 徐泽庆 D5A 许健 A1A A2A 杨嘉堃 A1A A3A 曾博隽 A1A A3A 朱  
翔宇 D5A

25、苏州工业园区星海实验中学 领队:王亭 教练:陶生大、周毅

运动员:樊亦朋 B2C B4C 历泓宇 B2C B4C 曾佳 B2C B4C 张元页 B2C B4C

26、苏州工业园区星湾学校 领队:王晓琳 教练:王黎宏

运动员:胡子凌 D4C 蒋兰 D4C 金兰 D4C 沈一帆 D3C 徐逸宸 A6C 俞添祥 A6C 赵龙  
D3C A3C 周哲 D5C

27、苏州国际外语学校小学 领队:梁勇 教练:崔友东

运动员:河尚范 D6A 李中杨 A3A 林敬凯 D3A

28、苏州平江区少年宫 领队: 教练:殷昶明

运动员:李昊 D3A 潘逸飞 D3A 孙旭铭 D3A 肖炆 D4A

29、苏州市彩虹小学校 领队:许杰 教练:许杰

运动员:郭红利 B5A B3A B6A 刘立伟 D4A 刘心雨 B5B B3B B6B 卢苏梦 B5B B3B B6B 钱梦如 A1B A4B A3B 钱威 A1A A4A A3A 沈靖升 A1A A4A A3A 王晶 B5B B3B B6B 王俊豪 B5A B3A B6A 王可欣 A1B A4B A3B 王未明 A1B A4B A5B 肖孜凯 B5A B3A B6A 杨国典 A1A A4A A5A 于明亮 D4A 赵汉 D4A

30、苏州市城西中心小学 领队:徐轶辛 教练:徐轶辛

运动员:冯淼 A6B A3B 管硕 A3A 黄文婷 D6B 林权 D6A 刘祥瑞 D6A 陆子瑜 A6A A2A 钱文康 A2A 施逸 A2B 石妮可 A3B 孙彬 A6A A2A 唐艺琳 D6B 王琪 A2B 吴涛 D6A 吴子豪 A3A 吴子杰 A3A 杨辉 A2B A6B 叶文强 A6A 余菲 D6B 曾希 A3B 张欣怡 A6B

31、苏州市崇道小学 领队:徐文娟 教练:蒋佳琪

运动员:陈雯迪 B3B 黄志强 B3A 万钰雯 B3B 王涛 B3A 许新杰 B3A 赵诗妍 B3B

32、苏州市第五中学 领队:郁松灿 教练:朱轶飞

运动员:高攀 D1D D2D D3D D4D D6D B6D 朱愁飞 B6D D1D D2D D3D D4D D6D

33、苏州市东中市实验小学 领队:惠兰 教练:殷昶明、曹勇

运动员:陈洋 A3A A5A 丁翊君 A2A A3A 杜天钰 D4A D1A 冯德盛 A3A A2A 冯昊辰 A1A A6A 郭亦凡 A3A A2A 洪小飞 A2B A1B 侯嘉宁 A1B A3B 计家诚 D3A A5A 李祯辉 A4A A3A 陆嘉洲 A1B A5B 钱佳琦 A1B D5B 沈亦哲 A2A A5A 唐嘉宁 A3A A2A 陶贤锋 A1A A6A 王婧妍 D5B D1B 王泽文 A2A A3A 吴正卿 D3A A5A 武恒昊 A1A A6A 徐圣枫 A2A A5A 徐泽轩 D3A D1A 许博文 A2A A3A 杨晔 A4A A5A 俞文昊 A3A A2A 张晨轩 A1B D5B 周宇杰 D3A A3A 朱辰好 A2B A1B 朱一鸣 A2A A3A 朱怡雯 A2B A1B

34、苏州市高新区东渚中学 领队:陆忠林 教练:朱传华

运动员:陈静敏 D1C 龚苏洋 D2C 陆浩杰 D2C 裴芷若 D5C 舒悦怡 D3C 王磊 A1C A3C 王怡君 D6C 王紫祎 D6C 吴一凡 D4C 谢仁杰 A1C A3C 徐静悦 D1C 徐逸飞 D3C 徐志成 D2C 郁思颖 D3C 张雨涛 D1C 朱相达 A1C A3C 朱晓兰 D6C

35、苏州市工业园区星海小学 领队:周敏 教练:李祥、周明星、严鑫

运动员:曹心悦 D6B 常奉先 A4A A5A 程童洲 A4A A3A 戴路晗 A3A A5A 范兴仪 D6B  
冯祎凡 A2A A1A 高宇欣 A6A 韩 瑞 A4A A3A 凌志健 A1A A5A 沈博文 A2A A5A  
沈佳豪 A6A 孙啸恒 D5A 孙焱吉 A2A A1A 王越予 D5A 夏楷明 A2A A1A 邢西溪 D5B  
阎韵至 D6B 张 政 D5A 张祺睿 A6A 张玮烨 D5B 周沁怡 D5B

36、苏州市浒墅关中学 领队:许雪英 教练:海模教练组

运动员:程航 A2G A1G A6G A4G A3G A5G 戈斌 A2G A1F A6G A4G A3G A5F  
李逸泽 D5G D3G 莫浩 B1G 沈斌 A2G A1G A6G A4G A3G A5G

37、苏州市金阊区实验小学

领队:仲秋月 教练:赵范珏、唐婷、吴梦蝶、曹彬

运动员:狄克 D3A 丁典 D6B 冯晗俊 D6A 冯静怡 D5B 顾静怡 D2B 顾苏宁 D3B 季琳  
娴 D2B 李辰雨 A1A D4A 李佳华 D5B 李明嘉 D5A 李茗蕙 D4B 李欣航 D3A 梁舒寒  
D5B 柳紫玥 D2B 乔纪伟 D3A 邵一夫 D6A 王若茗 D4B 王泽文 D5A D1A 卫亦辰 D2A  
吴笑语 D3B D1B 夏盛琪 D2A 夏鑫 D6A 徐恺凯 D5A D1A 徐逸云 D3B 徐源杰 D2A  
徐智豪 D4A 许可 D4A 薛飞 A1B D4B 鄢然 D6B 杨佳琦 D5B 朱妍 D6B

38、苏州市吴江盛泽第二中学 领队:张留华 教练:李正为

运动员:严宇鹏 A2G 杨乐帆 A1G D1G 杨智超 A1G 姚佳豪 A2G 张驰 A1G D5G

39、苏州市吴江盛泽镇第二中心小学 领队:姚水荣 教练:王秀泉

运动员:陈昊 D1E 劳宇程 D1E 邵执舟 D1E 杨雨安 D1E 虞成凯 D1E 周洪旭 D1E

40、苏州市相城实验中学 领队:张卫东 教练:海模教练组

运动员:干翊卿 A4C A5C 顾仁杰 A1C A3C 胡煜桀 A4C A5C 姚一熙 A1C A3C

41、苏州相城区蠡口实验小学

领队:陈秋凤 教练:苏琴、陈秋凤、顾银根、唐旦凤

运动员:冯嘉钦 A2A 甘太平 D2A 顾奥韵 D6B 顾梦婷 D6B 顾旗新 D5A 林嘉欣 A2B 陆  
磊 D5A 潘仁杰 A2A 庞欣怡 D6B 司胜飞 D2A 谈辰希 A2B 薛志晨 D2A 姚君仪 D6B  
尤润丰 A2A 张晓华 D5A 章思麒 A2A 周雅露 A2B

42、苏州一初中 领队:吴文杰 教练:吴文杰

运动员:何良传 A2C 宋亦琪 A2C 孙晓晓 A6C 王凯杰 A2C 王永强 A2C

43、太仓浏家港中学 领队:浦家元 教练:陆志诚、周晓磊

运动员:尚亚云 A2G A1G A6G A4G A3G 王静 D1G D2G A5G 王伊婷 D1G D2G  
A5G 郑丽星 D1G D2G A5G

44、太仓市浮桥镇时思小学 领队:陆艳 教练:陆艳

运动员:马兴亮 D5E 钱殷浩 D5E 夏友壮 D5E

45、吴江市金家坝中学 领队:徐晴 教练:吴清风

运动员:梅志宇 B2G 吴旭铭 B2G 徐强 B2G B4G 徐渊 B4G 朱润凡 B4G

46、吴江市盛泽三中 领队:徐夏平 教练:孙晓行

运动员:宋晓菲 D1G 王凌逸 D1G 吴磊 B4G 闫成龙 B4G 张文博 D1G 朱尼瑶 D1G

47、吴江市盛泽实验小学 领队: 教练:戴瑾

运动员:孙越 D1F 杨周悦 D1F 俞琰茜 D1F 曾佩佩 D1F

48、吴江市盛泽中学 领队:陈栋梁、王文亮 教练:陈栋梁、王文亮、张芳华

运动员:高宇峰 A2H A1H A6H A5H 还梓豪 A2H A1H A6H A5H 倪凌 A2H A1H  
A6H A5H 沈欣欣 B1H 吴骏浩 B1H 杨强强 B1H

49、吴县中学 领队:张会清 教练:谢宜泳

运动员:陈滨 B2D B4D 陈华强 B5D B4D 施欣 B2D B5D

50、吴中区碧波实验小学 领队:吴冬兰 教练:吴冬兰

运动员:李汀 D3F 卢中浩 D3E 万语 D6F 王晨梓 D6A 杨瑛昊 D5E

51、吴中区郭巷中学 领队:陈利民 教练:何益民、伍林弟

运动员:郭玎峰 A1G A6G A4G 金浩 A2G A3G A5G 陆董宇 A2G A3G A5G 马佳驹  
A1G A6G A4G 沈佳晨 A1G A6G A4G 徐学智 A2G A3G A5G

52、吴中区临湖第二中心小学 领队:李火元 教练:陆兴官、孙文彬

运动员:楚浩雨 D3E 丁羽娴 D4F 顾舒扬 D4E 金恽文 D6F 陆婷 D3F 陆炎珂 D1F 陆予慧 D1F 沈佳伟 D5E 徐书凤 D2F 颜千喜 D2E 周晨懿 D1E 周蕊茹 D5F 周昕阳 D6E

53、吴中区临湖第一中学 领队:薛同贵 教练:赵加桂、邱燕烨

运动员:查浩栋 D4C 黄甜芬 D3C 孔德瑜 D5C 孔继承 A1C 孔雨航 D4C 缪宇峰 A1C 缪正达 B1C 潘正华 D1C 任春莉 D6C 宋金军 B1C 王昱涵 D1C 徐阳 D3C 尹飞飞 D2C 张金华 D2C 张桢妮 D6C 朱云飞 D4C 邹雪晨 D5C

54、吴中区木渎第三小学 领队:王洪 教练:王洪

运动员:黄梦源 D3E 金若尘 D4E 梅婷 D6F 盛梦蝶 D4F 王珺珺 D5F 徐航 D6E 杨建宇 D5E 尹佳来 D3F

55、吴中区木渎第五小学 领队:王伟芬 教练:李叶蕾

运动员:笪贤宇 D5E 方润 D5E 潘星晨 D5E 孙颖 D6F 张玲玉 D6F 张小草 D6F

56、相城区东桥中心小学 领队:王忠兴 教练:罗剑

运动员:崔芸 D6B 胡婷婷 D6B 黄晨 A1A 贾金鹏 A1A 唐则灵 D6B 王邵煜 A1A 王晓丹 D6B 吴圆梦 D6B 元辰辰 A1A 张缘 D6B 朱顺涛 A1A

57、相城区珍珠湖小学 领队:宋兴国 教练:曹文佳

运动员:季苏豫 A4A 陆静怡 A4B 苏睿 A4B 孙昊 A4A 邬政 A4A 张颖 A4B

58、张家港市后塍小学 领队:余炳华 教练:余炳华

运动员:陈雨露 D1F 刘佳楠 D1F 刘家尧 D1E 陆柏恩 D1E 陆珈逸 D1F 缪逸强 D1E 施颀淑 D1F 孙傲雪 D1F 陶燕 D1F 田欣 D1F 王凡 D1E 徐宁 D1F 印宇 D1E 袁伟豪 D1E 周媛 D1F 朱筱筠 D1F

59、张家港市妙桥小学 领队:张潮涌 教练:海模教练组

运动员:邓秋怡 B1F D1F 陶咪 B1F D1F 郁晓琰 B1F D1F 朱琳 B1F D1F

60、张家港市沙洲中学 领队:魏海林 教练:魏海林

运动员:王耀辉 A2H A1H A4H A3H 杨一帆 A2H A1H A4H A3H 袁一 A2H A1H  
A4H A3H

## 编号说明

项目名称	市区 小男 组	市区 小女 组	市区 初中 组	市区 高中 组	县市 小男 组	县市 小女 组	县市 初中 组	县市 高中 组
“嘉年华”游轮模型直线航行赛(标准级)	A1A	A1B	A1C	A1D	A1E	A1F	A1G	A1H
“东方号”舰船模型直线航行赛(标准级)	A2A	A2B	A2C	A2D	A2E	A2F	A2G	A2H
中国军舰模型直线竞速赛(公开级)	A3A	A3B	A3C	A3D	A3E	A3F	A3G	A3H
电动明轮船直线竞速赛(公开级)	A4A	A4B	A4C	A4D	A4E	A4F	A4G	A4H
自航艇模型直线航行赛(公开级)	A5A	A5B	A5C	A5D	A5E	A5F	A5G	A5H
“自由号”电动遥控艇竞速赛(标准级)	A6A	A6B	A6C		A6E	A6F	A6G	A6H
F4-A 遥控仿真模型舰船竞赛	B1A	B1B	B1C			B1F	B1G	B1H
ECO-EXP 遥控电动艇模型耐久赛	B2A	B2B	B2C	B2D	B2E	B2F	B2G	
ECO-S 遥控电动艇模型耐久赛	B3A	B3B	B3C			B3F		
ECO-MONO-1 遥控电动艇模型耐久赛	B4A	B4B	B4C	B4D	B4E	B4F	B4G	
ECO-HYDRO 遥控电动艇模型耐久赛	B5A	B5B	B5C	B5D	B5E	B5F		
F5-S 遥控帆船模型竞赛	B6A	B6B	B6C	B6D		B6F		
木结构模型承重赛	D1A	D1B	D1C	D1D	D1E	D1F	D1G	
纸结构模型承重赛	D2A	D2B	D2C	D2D	D2E	D2F	D2G	
C6 塑料舰船模型拼装赛	D3A	D3B	D3C	D3D	D3E	D3F	D3G	
“远望号”科考船模型拼装赛	D4A	D4B	D4C	D4D	D4E	D4F		
“扬帆号”舰船模型拼装赛	D5A	D5B	D5C		D5E	D5F	D5G	
“绿野仙踪”花园别墅模型设计制作赛	D6A	D6B	D6C	D6D	D6E	D6F		



## 参赛人数汇总表

参赛组别	参赛人数
市区小男组	289
市区小女组	173
市区初中组	109
市区高中组	38
县市小男组	142
县市小女组	155
县市初中组	94
县市高中组	27
合计人数	1027

## 各项目人数统计

参赛项目	参赛人数
“嘉年华”游轮模型直线航行赛(标准级)	107
“东方号”舰船模型直线航行赛(标准级)	104
中国军舰模型直线竞速赛(公开级)	101
电动明轮船直线竞速赛(公开级)	73
自航艇模型直线航行赛(公开级)	81
“自由号”电动遥控艇竞速赛(标准级)	49
F4-A 遥控仿真模型舰船竞赛	32
ECO-EXP 遥控电动艇模型耐久赛	30
ECO-S 遥控电动艇模型耐久赛	35
ECO-MONO-1 遥控电动艇模型耐久赛	35
ECO-HYDRO 遥控电动艇模型耐久赛	24
F5-S 遥控帆船模型竞赛	28
木结构模型承重赛	70
纸结构模型承重赛	31
C6 塑料舰船模型拼装赛	43
“远望号”科考船模型拼装赛	35
“扬帆号”舰船模型拼装赛	75
“绿野仙踪”花园别墅模型设计制作赛	74

## 2011年“白象湾杯”苏州市中、小学生航海模型比赛日程

竞赛日期	时 间	项 目	地 点	备 注	
5.27	下午	13:00—15:00	代表队报到运动员审核	游客中心	领秩序册
		14:30	裁判员会议	白象湾二楼会议室	所有裁判员
		15:00	领队、教练会议	白象湾二楼会议室	
5.28	上午	7:30	运动队至赛场熟悉场室		
		8:00	遥控组交发射机	B场地(宁心湖)	
		8:30	ECO-MONO-1、ECO-HYDRO 第一轮	B组场地(宁心湖)	共二轮
			小学组嘉年华直线航行(标准)	A组(快乐广场)1	
			小学组电动明轮直线竞速(公开)	A组(快乐广场)2	
		8:30—11:30	小学组自航艇直线航行(公开)	A组(快乐广场)3	
			扬帆号现场制作	入口南二楼会议室	赛后封场
		9:00—11:00	C6现场制作	入口北边的一楼	赛后封场
			纸结构现场制作	入口南边的一楼	赛后封场
		10:00	ECO-S、ECO-EXP 第一轮	B组场地(宁心湖)	
		11:30	午餐		
		13:20	外观制作检录		
		13:30—16:30	绿野仙踪场景现场制作	入口南二楼会议室	赛后封场
			木结构现场制作	入口南边的一楼	赛后封场
			远望号科考船现场制作	入口北边的一楼	赛后封场
		13:00	遥控组交发射机	B场地(宁心湖)	
		13:30	ECO-MONO-1、ECO-HYDRO 第二轮	B组场地(宁心湖)	
		13:00	小学组自由号遥控快艇赛	A组快乐广场水池3	提前10分钟交发射机
		13:30	小学组东方号直线航行(标准)	A组快乐广场水池1	共二轮
			小学组中国军舰直线竞速(公开)	A组快乐广场水池2	
15:00	ECO-S、ECO-EXP 第二轮	B组场地(宁心湖)			
5.29	上午	8:00—11:00	C6、扬帆号、远望号、绿野仙踪外观评分	原场地	11:00—11:30取外观模型
		8:00	F4-A 共二轮	B组场地(宁心湖)	公布28日成绩
		8:00	中学组A组直线航行3项	A组快乐广场场地1、2水池	共二轮
			中学组A组直线竞速2项		
		8:00	自由号交发射机	A组快乐广场3水池	检录
		8:20	中学组自由号遥控快艇赛	A组快乐广场3水池	共二轮
		8:30—11:20	木结构、纸结构模型审核 木结构承重、纸结构承重	C组场地 入口南边的一楼	
	11:30	午餐			
	下午	13:00—15:30	木结构承重、纸结构承重	入口南边的一楼	C组场地
		13:30	F5帆船五轮	B组场地(宁心湖)	

# 白象湾生态旅游竞赛场地示意图

