

争奥运金牌 谋百姓健康

普及科技智力体育，促进青少年身心健康

目 录

1、2011年苏州市中、小学生智力科技智力类体育项目比赛通知	1
2、2011年“阳澄湖半岛杯”苏州市中、小学生航空模型比赛规程	3
3、竞赛组织委员会	5
4、裁判委员会名单	6
5、各代表队名单	7
6、各项目人数统计	14
7、A组、D组号位表	15
8、2011年“阳澄湖半岛杯”苏州市中、小学生航空模型比赛规则 ...	16
9、比赛日程	29
10、场地示意图	30

苏 州 市 体 育 局
苏 州 市 教 育 局

苏体青〔2011〕1号

关于举办 2011 年苏州市
中、小学生科技智力类体育项目比赛的通知

各市体育局、区文体局（教育文体局、教体局、文体旅游局）、
社会事业局，各有关学校、少年宫：

为了进一步开展青少年科技智力体育活动，提高学生的科技素质，培养学生的动脑、动手能力以及创新进取精神。经研究，在 2011 年拟举办苏州市中、小学生科技智力类体育项目比赛。具体项目包括：中国象棋、国际象棋、围棋、航空模型、航海模型、车辆模型、无线电测向、通信及定向越野共 9 个项目。

一、参加单位：

各市、区所辖的各级各类学校、少年宫等。

二、竞赛办法：

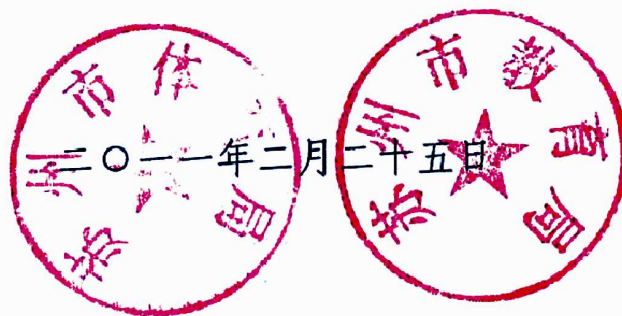
- （一）各科技智力类项目竞赛办法按各项目竞赛规程执行；
- （二）按市区组和市（县）组（含吴中区）分别计分，排名。

三、各科技智力体育项目比赛日程安排：

- （一）车辆模型：4 月；
- （二）中国象棋、国际象棋、围棋：5 月；

- (三) 航海模型：5月；
- (四) 无线电通信：6月初；
- (五) 无线电测向：9月底；
- (六) 定向越野：9月初；
- (七) 航空模型：10月底。

具体竞赛规程、细则等将于各项目开赛前一个月发给各参赛单位，比赛日期以各规程为准。请各有关单位认真准备，积极组队报名参赛。



主题词：科技 智力 体育 比赛 通知

苏州市体育局

2011年3月4日印发

(共印400份)

2011年“阳澄湖半岛杯”苏州市中、小学生航空模型比赛规程

- 一、主办单位：苏州市体育局、苏州市教育局
- 二、承办单位：苏州市第三青少年业余体校、苏州市航空运动和模型运动协会、苏州工业园区阳澄湖半岛开发建设有限公司
- 三、协办单位：苏州工业园区唯亭学校
- 四、竞赛日期：2011年10月29日-10月30日 竞赛地点：苏州工业园区
- 五、参加单位：市区、各县(市)区、新区、工业园区所属各中小学
- 六、竞赛项目：

A组：

- 1、P1B—1 一级橡筋模型飞机
- 2、P1T—1 一级弹射模型滑翔机
- 3、P1E—1 一级电动模型飞机
- 4、P1S—2 二级手掷模型滑翔机
- 5、P1F—2 二级橡筋模型直升机
- 6、创新项目 橡筋扑翼模型飞机

B组：

- 1、P5A—2 二级遥控电动特技模型飞机（进行一级特技动作比赛）
- 2、P3B—2 二级遥控牵引模型滑翔机
- 3、P5B—2 二级遥控电动模型滑翔机
- 4、P3T 遥控弹射模型滑翔机
- 5、模拟遥控飞行：固定翼定点着陆比赛（机型：YAK54）
- 6、模拟遥控飞行：固定翼低空穿越障碍（机型：YAK54）

C组：

- 1、遥控电动直升机规定动作比赛
- 2、遥控电动直升机绕标竞速比赛
- 3、遥控电动直升机趣味赛
- 4、室内遥控固定翼模型飞机绕标竞速比赛
- 5、电动线操纵竞速比赛
- 6、P2E—0 初级线操纵电动特技模型飞机比赛

D组：

- 1、S3A/2 伞降模型火箭（注：使用 1/2 A3-2T 发动机）
- 2、S6A/2 带降模型火箭（注：使用 1/2 A3-2T 发动机）
- 3、S4A/2 火箭推进模型滑翔机（注：使用 1/2 A3-2T 发动机）
- 4、“小力士”模型火箭（伞降）（注：使用 SK-1 发动机）
- 5、霹雳带降模型火箭（带降）（注：使用 1/2 A3-2 发动机）
- 6、“东风”模型火箭（伞降）（注：使用 1/2 A3-2 发动机）

七、竞赛分组：

- 1、小学设市区小学男子、女子 A、B、C、D 组，县市区小学男子、女子 A、B、C、D 组，各 24

个单项。

2、中学设市区初、高中 A、B、C、D 组，县市区初、高中 A、B、C、D 组，各 24 个单项。各组别如不足三个单位，则初、高中并组成中学组。

八、参加办法：

1、以学校为单位报名，市区及各县(市)区各中、小学均可直接组队报名参赛，项目、人数不作规定。

2、各队可报领队一名，教练一名。

3、运动员每人每项缴纳报名费 50 元。

4、竞赛期间交通、食宿由各单位自理。

九、竞赛办法：

1、按国家体育总局审定的《航空模型竞赛规则》和《2011 年苏州市中、小学生航空模型比赛技术要求和竞赛办法》执行。

2、各项目、各组别均进行个人赛、三人单项团体赛及 A、B、C、D 分组综合团体赛。小学组按市区小学男子、女子组和县市区小学男子、女子组分别计成绩，中学组按市区初、高中组和县市区初、高中组分别计分。

3、各项目的技术要求和竞赛办法届时将发至各参赛单位。

4、参赛运动员须办理二代身份证，凭二代身份证及学籍卡参加比赛，报到时组委会有专人负责审查运动员资格。

十、计分奖励办法：

1、团体奖：各组别均取前 6 名颁发奖状。

2、单项奖：各组别、各项目取前 6 名颁发奖励证书，同时按参赛项目的人数按比例颁发一、二、三等奖。

3、设优秀组织奖和优秀辅导员奖。

十一、报名与报到：

1、报名：各单位于 10 月 8 日——10 月 17 日在苏州模型协会网（www.szmxxh.com）报名（逾期不候），同时将报名单盖章后邮至：苏州市第三青少年业余体校王树栋收（苏州市环体路 153 号，215006）。

2、组委会会议：各参赛单位派领队或教练 1 名于 2011 年 10 月 28 日下午 1 时前往赛区（苏州工业园区唯亭学校）报到，届时请携带运动员二代身份证、学籍卡进行运动员资格审查。

3、联系电话：0512-65240195、0512-65221063(FAX)

联系人：王树栋：13306206661；蒋宏：18915500258

十二、器材准备办法：

A、B、C、D 四组别各项比赛器材均由参赛单位自备，均需符合《航空模型竞赛规则》及本大会制定的有关技术要求。

十三、未尽事项，由赛区另行通知。

十四、本次比赛计分、记牌方式由苏州市体育局青少年体育处决定。

十五、本规程解释、修改权属苏州市体育局。

竞赛组织委员会

主任：鲍东东

副主任：龚冀铭 李杰 陶勇杰 沈元岡 郑敏奇 丁国元

执行主任：薛蓉 周枫

秘书长：王树栋

委员：江莉 周正祥 袁伟 沙涛 陆冬岩

各代表队领队

办事机构

办公室：孙婷婷 陈艳 蒋宏

竞赛组：谢钧 方国民 许杰

后勤组：姜卫东 李颖飞 苏湘琴

仲裁委员会

周正祥 薛蓉 江莉

2011年“阳澄湖半岛杯”苏州市中、小学生航空模型比赛

裁判委员会

总 裁判长：楼非尧

副总裁判长：钱同晨、董洪锋、蒋 宏

竞赛裁判长：钱同晨

审核裁判长：朱 刚

成统裁判长：吴卫梁

A组裁判长：钱同晨

B组裁判长：陈 泓

C组裁判长：周小虎、王平坚、王晓宏

D组裁判长：董洪锋

裁判员：黄 晓、曹 敏、谢家民、丁奇明、黄志锋、王玉祖
苏常水、姚益阳、倪 勇、朱耀良、陈国忠、陶 新
王惠文、庄翌明、薛坚宏、刘维上、陶 欣、沈小龙
蔡 静、吴 翔、张子啸、吴 江、徐泽前、钱蕴若
高燕平、朱 凯、查彩娟、朱熊华、郭 伟、史惠良
黄春生、王雨飞、王志洪、徐一飞、王晓川、王振宇
许 凯

各代表队名单

(学校名称、学生姓名按拼音排序)

- 1、沧浪区友联二小 领队:欧阳湘 教练:钮晓华
运动员:胡爽 E1A E2A E3A E4A E5A E6A D5A D6A 彭梦杰 E1A E2A E3A E4A E5A E6A D5A D6A 任师诚 E1A E2A E3A E4A E5A E6A D5A D6A
- 2、沧浪少年宫姑香苑联队 领队:张平 教练:
运动员:刘倩倩 D1B D2B D3B D4B D5B D6B 孙卫 D1A D2A D3A D4A D5A D6A 谢欢欢 D1B D2B D3B D4B D5B D6B 徐秦永龙 D1A D2A D3A D4A D5A D6A 周吉 D1A D2A D3A D4A D5A D6A 朱琳 D1B D2B D3B D4B D5B D6B
- 3、常熟市大义中心小学 领队:顾祥华 教练:杨立松
运动员:葛星杰 A1D A2D A3D A4D A5D A6D 陆静瑶 A1E A2E A3E A4E A5E A6E 钱悠然 A1D A2D A3D A4D A5D A6D 桑婷婷 A1E A2E A3E A4E A5E A6E 孙佳明 A1D A2D A3D A4D A5D A6D 王鲁楠 A1D A2D A3D A4D A5D A6D 张珂逸 A1E A2E A3E A4E A5E A6E
- 4、常熟市颜港小学 领队:陆健 教练:唐旭 朱惠丰
运动员:曹宇浩 D1D D2D D3D D4D D5D 陈思渊 D1D D2D D3D D4D D5D 范湉湉 D1E D2E D3E D4E D5E 王欣澜 D1E D2E D3E D4E D5E 徐帆 D1D D2D D3D D4D D5D D6D 朱陈羽 D1E D2E D3E D4E D5E D6E
- 5、常阴沙学校 领队:陆军 教练:施伟鑫
运动员:程哲楠 A5D A3D E6D 卢政涛 A1D A2D E4D 张少同 A1D A2D E4D 赵立博 A1D A2D E4D
- 6、崇道小学 领队:徐文娟 教练:蒋佳琪
运动员:黄志强 B5A D4A 李双 B5B D4B 孙洪芳 B5B D4B 王涛 B5A D4A 许新杰 B5A D4A 赵诗妍 B5B D4B 朱昊玥 B5B D4B
- 7、大儒菴葭中心小学 领队:卫巍 教练:卫巍
运动员:程永其 B5A 金龙 B5A B6A 陆晨曦 B5A B6A 张劲聪 B5A B6A 赵志豪 B5A B6A
- 8、高新区通安中学 领队:杨玉龙 教练:陈玉良
运动员:马鑫晟 A1C A2C 周百顺 A4C A5C A6C 朱砚杰 A1C A2C
- 9、昆山国际学校小学部 领队:俞诚忠 教练:俞诚忠、雷鸣、顾梅华
运动员:包怡洁 B6E 陈晨 D4D 陈子娟 A1E 丁宇宸 A1D 胡闻婕 D3E 金冉 D3E 林孟廷 D3E 马笛航 B6D 奇迹 B6D 邱品瑄 B6E 王文浩 D4D 王缘芯 B6E 薛语宸 A1E 殷子悦 A1E 张狄家 B6D 郑宇翔 A1D 周明皓 D4D 朱勤丰 A1D
- 10、昆山开发区晨曦小学 领队:庄翌明 教练:蒋夏
运动员:李子鑫 A4D A2D 刘雨辰 A1D A6D 马诗祺 A1D A6D 宋彦杰 A5D A3D 宋彦林 A5D A3D 王子彬 A4D A2D 王子俊 A4D A2D 夏冰宇 A5D A3D 张海明 A1D A6D
- 11、昆山市柏庐实验小学 领队:金叶 教练:金叶、金鑫、张磊
运动员:季浩 D3D A2D A1D 林致宇 D3D A2D A1D 刑朱株 B6E A5E 薛晖 D3D A2D A1D 姚远 B6D A3D 姚智鑫 B6D A3D A5D 张津 D3D A3D 章睿祺 B6E A5E
- 12、昆山市淀山湖中心小学 领队:张华 教练:张华、丁英
运动员:蔡希淳 A1D A2D A3D 陈丽安 A1E A2E A3E 陈源 A1D A2D A3D 金鹏 A1D A2D A3D 邵业飞 A1D A2D A3D 沈健 A1D A2D A3D 沈明辉 A1D A2D A3D 汪宇 A1D A2D A3D 徐易 A1D A2D A3D 钟天杰 A1D A2D A3D

- 13、昆山市高科园小学 领队:陈学忠 教练:张学峰、陈学忠、计建华
 运动员:曹紫萌 B5E B6E 曾凤仪 A4E A5E 陈阳铭 B5D B6D 段佳豪 A1D A2D 李苏豪 A4D A5D 李星宇 A4E A5E 李妍琪 A1E A2E 刘芸杉 A1E A2E 马佳宁 A3E 毛星宇 A1D A2D 芮雪 B5E B6E 文浩宇 B5D B6D 徐沛言 B5D B6D 许婷 A4E A5E 杨澜博 A1D A2D 姚静 A1E A2E 叶昱辰 A4D A5D 袁雨晴 B5E B6E 钟鹏 A3D 周雨威 A4D A5D
- 14、昆山市花桥中心小学校 领队:朱和根 教练:顾峰
 运动员:蔡永心 A2E A3E A1E 戴玮龙 D4D 潘建番 D1D D2D D3D 孙莽 A6D A4D A5D 吴凝宇 A3E A2E A1E 夏振东 A4D A6D A5D 杨晨 A5D A4D A6D 郁晓晨 A1E A2E A3E 张龙 D4D 赵佳乐 D1D D2D D3D 周天奇 D4D 庄辰宇 D1D D2D D3D
- 15、昆山市千灯中心校 领队:蔡雄 教练:盛耀忠
 运动员:吕宇晨 A4D A5D A6D 施承龙 A1D A2D A3D 吴俊杰 A1D A2D A3D 徐岩松 A1D A2D A3D 张祥君 A4D A5D A6D 朱俊辉 A4D A5D A6D
- 16、昆山市石浦中心小学校 领队:陈悦 教练:沈元良、陈银吉
 运动员:丁炯楠 A1D A3D A5D 范羽 A1E A3E A5E 龚思萍 B1E B3E 顾士琦 B5D B1D 顾宇舟 B5D B1D 贾一晏 A1E A3E A5E 贾芸菲 B1E B5E 陆欣 B1E B5E 任菲菲 A1E A3E A5E 束颖 B1E B3E 陶晖 A1D A3D A5D 吴晓峰 A2D A4D A6D 徐晨曦 B1E B3E 姚晨辰 A2E A4E A6E 姚嘉雯 B1E B5E 张效文 A1D A3D A5D 张轩聿 B5D B1D
- 17、昆山市实验小学 领队:冯雪林 教练:董洪锋、汤忠弟
 运动员:毕盈方 E5E A2E 曹天懿 E6E A2E 曹许瞳 D4D 陈雨函 D3E 高子轩 B1D D3D 蒋以恒 E5D 雷佳颖 D3E 李亦梵 B1D 梁思成 E5D 刘邻苏 E5D 潘佳辰 B1D 任珮涵 D3E 邵缨荃 E6E A2E 邵钰杰 E5E A2E 苏思远 E6D 唐铭城 E6D 魏荣来 D4D 许诺文 E5E A2E 应昊霖 E6D 俞弘月 E6E A2E 张翀睿 B3D D3D 周晏程 E5D 朱亦徐 D4D
- 18、昆山市新镇中心小学校 领队:孙玉柱 教练:吴金根、沈文彬
 运动员:冯奔奔 E4D E5D E6D 顾嘉明 E1D E2D E3D 刘昕宇 E4D E5D E6D 钱沁豪 E4D E5D E6D 吴嘉和 E1D E2D E3D 吴赞 E1D E2D E3D
- 19、昆山市新镇中学 领队:姚金龙 教练:赵素恒
 运动员:单超 B5F A3F A5F 范冠文 A1F E2F E5F 范远臻 B5F B6F A4F 高翔 A1F A4F A5F 胡振鑫 B6F A3F A5F 李成哲 E5F E2F A4F 叶星杰 B5F B6F A3F 周熙 E2F E5F A1F
- 20、昆山市玉山镇第三中心小学校 领队:张银根 教练:倪勇
 运动员:陈可欣 B2E 凡鹏 D5D 高洁 E1E E2E 古瑾祯 B2D B4D 管淑雯 D4E 李锦晨 B2D B4D 倪锦宇 D5D 倪冉 E1E E2E 任依倩 B2E 徐凡 D5D 杨柳 B2E 杨涛 B2D B4D 余慧 D4E 张燕 E1E E2E 张瑶驰 D4E
- 21、昆山市玉山镇振华实验小学 领队:张凤良 教练:张磊
 运动员:陈阳 A1D 金震 A1D 李佳栖 A5D 马龙威 A5D 唐家晖 A1D 童淳 A5D 王家喜 A5D 欣海天 A5D 张伟健 A5D 赵怡森 A1D
- 22、昆山市裕元实验学校 领队:牟康 教练:沈以春
 运动员:顾毅 A2D A4D A6D 嵇誉 A4D A5D A6D 姜昆 A1D A3D A5D 刘洋 A1D A3D A5D 叶张阳 A4D A5D A6D 张佑华 A1D A3D A5D 周腾 A2D A4D A6D 朱浩 A2D A4D A6D 邹俊峰 A4D A5D A6D
- 23、昆山市周市中学 领队:李建中 教练:唐伟川
 运动员:陈成 D3F A2F A4F 李元 D3F A2F A4F 罗昊 D3F A2F A4F 莫佳玮 B6F A3F A5F 俞凌傲 B6F A3F A5F 张鑫 B6F A3F A5F

- 24、苏州沧浪新城第二实验小学 领队:李浩桢 教练:李浩桢
运动员:金萱竹 E5B E6B 沈亦辰 E5B E6B 谢心怡 E5B E6B
- 25、苏州高新区东渚实验小学 领队:顾唯一 教练:顾建清、周天华
运动员:陈丹妮 D2B 成化中 A2A 董雪 A5B 顾天宇 D1A 金子怡 D4B 李丹枫 A5A 陆瑾瑶 D1B 舒子阳 D2A 姚子雨 A2B 张元吉 A1A 郑宇飞 A4A 钟瑜 A1B 周行之 D4A 朱静怡 A4B
- 26、苏州工业园区第二实验小学 领队:张小红 教练:周进伟
运动员:陈培清 A1A 陈宇枫 A4A 高鹏飞 A6A 顾恒 A1A 康皓清 A2A 瞿艺晗 A1A 沈苏雅 A6B 唐乐源 A2A 唐潇瑜 A6B 王逸 A2A 卫语宸 A6A 谢逸顺 A4A 徐丽君 A6B 周钰 A6A 周哲贤 A4A
- 27、苏州工业园区第六中学 领队:李荣泉 教练:陈根福
运动员: 顾志新 B5C B6C 沈逸鸿 B5C B6C 闫世康 B5C B6C 韩梦燕 A1C A5C 姜姝艳 A2C A6C 陆梓怡 A3C A4C 邱紫娇 A2C A6C 王杰 A1C A5C 徐穗芳 A2C A6C 许蕴 A1C A5C 许星凡 A3C A4C 杨雨雯 A3C A4C
- 28、苏州工业园区第五中学 领队:何志明 教练:邵群芳、赵永平
运动员:毛屹箐 D5C D6C 吴启弘 D2C D1C 姚昕 D3C D4C
- 29、苏州工业园区方洲小学 领队:顾凤霞 教练:彭丽媚
运动员:邓旭 A5A A3A 侯瑞妍 A5B A6B 黄忆欣 A3A A5A 李桂宝 A6A 李海鹏 A3A A5A 刘如冰 A5B A6B 王伟奇 A6A 辛思至 A6A 余昂阳 A5B A6B
- 30、苏州工业园区莲花学校 领队:邱杏根 教练:卢毅
运动员:段钰 A1B A5B 顾雨晨 A1A A5A 李安琪 A1B A5B 陆睿琦 A1B A5B 王延 A1A A5A 吴春阳 A1A A5A
- 31、苏州工业园区娄葑学校 领队:翁文娟 教练:翁文娟
运动员:陈欣雨 A5B 范朱琦 A1A 蒋雨珩 A5B 李吴梦 A1B 周思晗 A1A 周钰 A5B
- 32、苏州工业园区青少年活动中心 领队:沈高柯 教练:钱蕴若
运动员:顾俊杰 A6A 顾云成 A6A 江柠 A6A 金川 A6A 陆沈杰 A6A 沈广电 A6B 王曦跃 A6A
- 33、苏州工业园区胜浦实验小学 领队:高俊 教练:赵岳明、陈菲
运动员:费晨曦 A5A 郭慧娟 A5B 刘炳宏 A3A 刘畅 A5B 刘佳伟 A5A 陆祺 A3A 钱琳 A3B 强仕豪 A5A 沈阳 A5A A3A 孙孝然 A5B 张梦佳 A5B A3B 周艺梦 A5B A3B 朱逸凡 A5A
- 34、苏州工业园区唯亭实验小学 领队:朱晓航 教练:朱晓航
运动员:陈金洁 A5B 顾嘉禧 A5A 李文东 A5B 陆鼎江 A5A 宋晓琪 A5B 孙懿 A5A
- 35、苏州工业园区唯亭学校(中学部) 领队:丁国元 教练:苏湘琴、查建军
运动员:冯永豪 A2C A4C 顾一贤 A5C 刘宇承 A5C A4C 潘涵飞 A3C A1C 史宋浩 A1C A6C 王春雨 A5C A3C 王雨 A6C 王裕陶 A2C A3C 杨晔 A1C A2C 袁婷婷 A6C A4C
- 36、苏州工业园区唯亭学校(小学部) 领队:丁国元 教练:华强、范勤燕
运动员:薄海芳 A6B A1B 蒋立阳 A2A A4A 李岩维 A5A A1A 刘安奇 A5A A3A 沈清雅 A5B A3B 史亚文 A1A A3A 谢威 A5A A3A 许诺 A5B A3B 张若倩 A5B A3B
- 37、苏州工业园区新城花园小学 领队:陈国红 教练:潘小军
运动员:陈沁亦 A1B A5B A3B A6B 刘宇新 A5A A3A 罗正颀 A1A A4A A6A 牟袁满 A3A A5A 申思蒙 A3B A5B A2B A6B 孙希凡 A1B A5B A2B A6B 田加闻 A1B A2B A3B 王冠云 A2A A4A A6A 徐颖豪 A2A A5A 徐泽庆 A1A A3A A6A 张熠舟 A1A A2A 朱翔宇 A4A
- 38、苏州工业园区星港学校 领队:徐学根 教练:李伟荣

运动员:封嘉盛 B6A 高兴 B6A 贺培钰 B1A B2A B3A B4A B5A B6A 黄振霄 A1A A6A 李文杰 B1A B2A B3A B4A B5A 陆建宇 B1C B2C B3C B4C B5C B6C 罗维佳 B1B B2B B3B B4B B5B B6B 王伟川 B1A B2A B3A B4A B5A 张佳旻 B1B B2B B3B B4B B5B B6B 张雪 B1B B2B B3B B4B B5B B6B 周步云 B1C B2C B3C B4C B5C B6C 周俊峰 B1C B2C B3C B4C B5C B6C

39、苏州工业园区星海实验中学 领队:王亭 教练:陶生大、周毅、张建平

运动员:曾佳 D1C D2C D3C 褚妍琪 E1C E2C E3C 何旻宜 E4C E5C E6C 金润玥 D1C D2C D3C 金晓岚 E1C E2C E3C 历泓宇 D1C D2C D3C 田欣灵 E4C E5C E6C 徐泽轩 D1C D2C D3C 许程扬 D1C D2C D3C 薛雨萱 E1C E2C E3C 杨心意 E4C E5C E6C 郑一涛 D1C D2C D3C

40、苏州工业园区星湾学校 领队:姚伟峰 教练:周晨亮、蔡静

运动员:黄逸凡 D3A A1A 潘侃略 A3A A6A 沈广电 A3B A5B 沈胤丞 D3A A1A 陶园 D3A A1A 项文清 A3A A6A 姚彧舟 A3B A5B A6B 张嘉婕 B5B B3B 张睿杰 B5C B2C B3C 张之臻 A3A A6A 赵文萱 A3B A5B

41、苏州国际外语学校 领队: 教练:崔友东

运动员:陈溢飞 A3A 陈泽渊 A1A 程昊宇 D4A 崔成源 A3A 杜振涛 A3A 顾佳磊 A4A 郭一凡 A5A 韩扬 B6A 何轶崎 A3A 河尚范 A5A 黄政豪 A3A 李承越 A3A 李凌霄 B6A 李沐恒 A3A 李中扬 A1A 刘小龙 B6A 马凯 A4A 王俊伟 B6A 王凯强 A5A 王蓉蓉 D4B 夏骏龙 A4A 肖祎文 A3A 谢大海 D4A 徐晨熙 A3A 许泽轩 A4A 游志成 A4A 张羽 D4A 周椿洋 A4A

42、苏州平直实验小学校 领队:韩栋 教练:张超、于鹏

运动员:耿雨童 E6B E5B E3B E1B 韩晟昊 E1A E2A E3A E4A E5A E6A 孙珺 E5B E3B E2B 王语晴 E6B E4B E2B E1B 奚雯晶 E5B E4B E2B 徐佳怡 E6B E4B E3B E1B

43、苏州市彩虹小学校 领队:董萍 教练:张虹、梅佳祺

运动员:郭红利 A1A A2A A3A A4A A5A A6A B1A B3A B4A B2A B6A D4A 胡广宇 A1A A2A A3A A4A A5A A6A B1A B3A B4A B2A D4A 刘心雨 A1B A2B A3B A4B A5B A6B B1B B3B B4B B2B B6B D4B 卢苏梦 A1B A2B A3B A4B A5B A6B B1B B3B B4B B2B B6B D4B 钱梦如 A1B A2B A3B A4B A5B A6B B1B B3B B4B B2B 沈靖升 A1A A2A A3A A4A A5A A6A B6A 王晶 A1B A2B A3B A4B A5B A6B B1B B3B B4B B2B B6B D4B 王俊豪 A1A A2A A3A A4A A5A A6A B1A B3A B4A B2A B6A 王未明 A1B A2B A3B A4B A5B A6B 肖孜凯 A1A A2A A3A A4A A5A A6A B1A B3A B4A B2A B6A D4A

44、苏州市东中市实验小学 领队:惠兰 教练:曹勇、殷昶明

运动员:冯昊辰 A5A 陶贤锋 A5A

45、苏州市高新区东渚中学 领队:陆忠林 教练:朱传华

运动员:金鑫豪 D5C D6C 舒悦怡 D1C D2C 王磊 D1C D2C 王怡君 D5C D6C 徐逸飞 D4C 郁思颖 D5C D6C 张鸿宇 D1C D2C 周澄希 D3C 周曦琰 D4C 邹毅强 D4C

46、苏州市工业园区星海小学 领队:周敏 教练:李祥、严鑫

运动员:陈逸飞 E3A E4A 陈智荣 E5A E6A 杜展旻 E1A E2A 冯宇辉 E5A E6A 高文杰 E1A E2A 高宇欣 A5A A6A 顾天辰 E5B E6B 金朝喆 A1A A3A 金佳叶 E1B E2B 金正尧 A1A A3A 刘可睿 E3B E4B 刘欣辰 E1A E2A 刘雨泽 E5A E6A 潘宇航 E3A E4A 山昀弘 E5B E6B 史钧杰 E5A E6A 史奕浓 A1A A3A 谈羲辰 A5A A6A 汤晨 E5A E6A 吴涵青 E5B E6B 吴诸侯 E3B E4B 杨嘉成 E3A E4A 杨谨宁 E3B E4B

- 杨婧 E1B E2B 杨依帆 E1B E2B 占孝桐 E3A E4A 张祺睿 A5A A6A 张童杰 A5A A6A 周易 E1A E2A
- 47、苏州市金阊区实验小学 领队:仲秋月 教练:曹彬、刘卞涛
运动员:刘丹莹 D5B D6B 孙思雨 D5B D6B 吴韵 D5B D6B 张宁 D2A D3A 张雨泽 D5B D6B 朱锦晖 D1A D2A 邹仲宇 D1A D2A D3A 邹舟 D1A D3A
- 48、苏州市敬文实验小学校 领队: 教练:
运动员:查宏彬 A1A A3A D1A D2A D3A D4A 陈雪儿 A1B A3B D2B D3B 胡明翔 D1A D2A D3A D4A 汪楚津 A5B A1B 王倩倩 A1B A3B D3B D2B 姚润义 D2A D1A A1A A3A 叶浩哲 A1A A3A A4A A5A 叶子楠 A3B A1B A5B 张泽华 D1B D2B D3B A5B A4B
- 49、苏州市吴中区迎春中学 领队:徐春来 教练:徐春来 顾建清
运动员:陈佳欣 A1F A6F 陈子威 A2F A6F 程承 A1F A3F 范鹏飞 B6F 干雨菲 A5F 高子涵 A5F A6F 顾心竹 B6F 华纯 A1F 蒋国俊 A3F 楼高 B5F 陆赟汐 A3F 毛楠 A5F 荣壮 A2F A4F 石雨虹 B6F 田鑫 B6F 王子宸 A2F 徐涛 A4F 徐天立 A4F 尤子健 B5F B6F 张寒迪 A2F 张楠 A5F 周雅珺 A3F 周英博 A1F 朱文涛 A1F 邹天宇 A6F
- 50、苏州文昌实验中学 领队:时海清 教练:沈毅、朱小明
运动员:范春 D3C D1C 沈禹德 B5C B6C 翁逸飞 D5C D6C 吴嘉琪 B5C B6C 徐越 D5C D6C 许杰 D5C D6C 钟诗敏 B1C B3C
- 51、苏州相城区蠡口实验小学 领队:陈秋凤 教练:苏琴、唐旦凤、顾银根
运动员:陈嘉宜 A2B 冯嘉钦 A2A 甘太平 A2A 林小靖 A2B 潘仁杰 A2A 谈辰希 A2B
- 52、太仓市城厢镇第一小学 领队:严豪 教练:曹敏
运动员:蔡汪子俊 A1D 陈海荣 A1D 陈昊博 A1D 陈禹尧 A1D 陈瑀 A1D 陈毓岑 A1E 陈韵泽 A1D 范天宇 A1D 冯子豪 A1D 胡雨萌 A1E 季尚博 A1D 李俊生 A1D 李益坡 A1D 李周静 A1E 刘思嘉 A1D 陆泽安 A1D 倪李皓 A1D 沈先阳 A1D 沈叶飞 A1D 谈天昊 A1D 唐陆一 A1E 王辰钰 A1E 王纪超 A1D 王翔宇 A1D 王毅军 A1D 王宇扬 A1D 吴君逸 A1D 徐陆铭 A1D 徐艳 A1E 杨佳怡 A1E 杨苑苒 A1E 余仓华 A1D 郁以晖 A1D 张宇非 A1E 朱宇晗 A1D
- 53、太仓市明德小学 领队:王婷 教练:高燕红
运动员:陈嘉颖 A2E 陈新涛 A2D 单顾天 A2D 姚晴洁 A2E 郑浩 A2D 郑露露 A2E
- 54、吴江市金家坝中学 领队:陈国忠 教练:吴青峰
运动员:梅志宇 E1F 翁煜鑫 E4F 徐 渊 E6F
- 55、吴江市盛泽中学 领队:王文亮 教练:王文亮、陈栋梁、谭广兵
运动员:曹凯琪 B5F 冯凯文 A1F 高宇峰 A3F 顾晨宇 A5F 还梓豪 A3F 何雪雯 A5F 李佳晗 B6F 倪凌 A3F 沈晨昊 B5F 沈方源 A1F 吴宇斌 A1F 吴志彦 B5F 徐伊晨 B6F 许奇 B6F 杨志峰 A1F 张佳红 A3F 张佳健 A5F 邹志豪 A5F
- 56、吴中区木渎第三小学 领队:王洪 教练:王洪
运动员:黄梦源 A3D 金若尘 A3D 廖明珠 A3E 林涛 A3D 梅晨琪 A3E 时鸿飞 A3D 汪岳铭 A3E 张忠乾 A3D 朱琦玥 A3E 朱强 A3D
- 57、吴中区吴中实验小学 领队:徐勇 教练:莫伟华
运动员:陈鸿飞 A3D 董成龙 A3D 范二阳 A3D 高艺文 A4E 彭展鹏 A3D 苏浩 A3D 王瑾文 A4E 吴佳仪 A4E 叶星瑜 A4E 张逸成 A3D
- 58、相城区东桥中心小学 领队:王忠兴 教练:罗剑
运动员:崔芸 A5B 黄晨 A5A 黄政希 A5A 金晴 A5B 沈俊宇 A5A 盛晓琴 A5B 万盛 A5A 吴圆梦 A5B 鲜金 A5A 邢腾 A5A 徐佳妮 A5B 余泽清 A5A 张启昊 A5A 张子辉 A5A 朱浩天 A5A 朱顺涛 A5A

- 59、张家港金港中心小学 领队:吴静珍 教练:秦亚平、陆卫
运动员:黄泽宇E6D 李轩E6D 李雨浩A3D 王鑫A3D 杨熙音A1E A3E 尹熠E6D A3D
张育铭A1D 朱立伟A1D
- 60、张家港市第八中学 领队:黄剑刚 教练:朱成、王峰
运动员:郭佳琦B5F A5F 黄泉B5F A4F 李家宇B5F A5F 马舒捷B5F A5F 夏灵飞
B5F A5F 肖云B5F A5F 徐金锋B5F A5F 周晓阳B5F A5F 朱柯年B5F A5F
- 61、张家港市港区初级中学 领队:王惠峰 教练:何龙 茅振宇
运动员:李佳波D1F D2F D3F 李忠浩B6F B1F B2F B5F 钱书帆D1F D2F D3F
钱兴瑜D1F D2F D3F 谭起B5F B6F B1F B2F 谭越B5F B6F B1F B2F
- 62、张家港市港区小学 领队:赵英 教练:顾锦燕
运动员:陈麟A3D 杜晨曦A3D 刘思成A3D 卢永杰A3D 孟一轮A3D 吴桐A3D 徐良
合A3D 祝一川A3D
- 63、张家港市后塍小学 领队:余炳华 教练:余炳华
运动员:曹柯斌A6D B5D 陈欣怡A6E B5E 刘佳楠A6E 刘旭洋A6D A2D 陆均怡A6E
B5E 闵量程A6D A2D 沙徐喆A6D B5D 孙赵康A6D A2D 汤志贝A6E B5E 王凡
A6D A2D 肖健源A6D A2D 张清樾A6D B5D
- 64、张家港市锦丰中心小学 领队:刘盘松 教练:郁建东
运动员:程睿A3D A5D A2D 季天意A3E A5E A2E 陶逸涵A3E A5E A2E 郁笑A3E
A5E A2E
- 65、张家港市乐余中心小学 领队:朱建荣 教练:
运动员:陈杨E4E E5E E6E 仇啸芸E4E E6E E5E 耿佳伟E4D E5D E6D 陆天宇
E4D E5D E6D 陆瑶涵E4E E5E E6E 徐敬尧E4D E5D E6D 许城玮E4D E5D
E6D 咎晨辰E4E E5E E6E
- 66、张家港市妙桥小学 领队:张潮涌 教练:吴卫东、高国平
运动员:查俊涛A5D A3D 邓秋怡A4E A2E 蒋玟秋A5E A3E 金源A5E A3E 李霞
A1E A6E 李妍钰A3E A6E 李桢A5E A2E 祁佳伟A5D A4D 王乐涛A6D A1D 严
开越A2D A4D 杨欣怡A2E A1E 殷淇A2D A4D 张宇科A5D A1D 邹彬滢A1E A6E
- 67、张家港市三兴小学 领队:杨李浩 教练:杨红燕
运动员:曹清阳B3D D6D 施宇恒B3D D6D 王怡丹B4E D6E 杨靖雯B4E D6E 周天
怿B3D D6D 周欣怡B4E D6E 朱泉云B4E D6E
- 68、张家港市塘桥中心小学 领队:顾雨春 教练:唐忠华、徐继东
运动员:陈扬A4D A2D A6D 顾啸涵A3D A1D A5D 黄欣宇A3D A1D A5D 梁家豪
A4D A2D A6D 林霄A4D A2D A6D 张灏A3D A1D A5D
- 69、张家港市新塍初中 领队:陈宏兴 教练:丁超、盛军
运动员:包佳伟A5F A2F 陈鑫涵A5F A4F 胡家先A1F A3F 陆珂宇A6F A2F 孙小
瑜A4F A6F 孙智海A3F 陶天林A3F A3F 王佳伟A5F A6F 吴科成A3F A1F 薛人
源A2F A1F
- 70、张家港市云盘小学 领队:陈晓芳 教练:曹凤
运动员:马云歌A5E 茅宸阁A5D 茅宇峰A5D 钱宇晨A5D 王正奇A5D 文品书A5D 叶
栋侃A5D 赵雨凡A5D
- 71、长桥中心小学 领队:戈健 教练:戈健
运动员:丁小杰A1D A2D 华龙A1D A6D 黄澄雄A1D A4D 刘奇隆A2D A4D 王梦权
A1D A4D 余可馨A2E A6E 张雯馨A1E A4E

编号说明

项目名称	市区 小男 组	市区 小女 组	市区 中学 组	县区 小男 组	县区 小女 组	县区 中学 组
P1B—1一级橡筋模型飞机	A1A	A1B	A1C	A1D	A1E	A1F
P1T—1一级弹射模型滑翔机	A2A	A2B	A2C	A2D	A2E	A2F
P1E—1一级电动模型飞机	A3A	A3B	A3C	A3D	A3E	A3F
P1S—2二级手掷模型滑翔机	A4A	A4B	A4C	A4D	A4E	A4F
P1F—2二级橡筋模型直升机	A5A	A5B	A5C	A5D	A5E	A5F
橡筋扑翼模型飞机	A6A	A6B	A6C	A6D	A6E	A6F
P5A—2二级遥控电动特技模型飞机	B1A	B1B	B1C	B1D	B1E	B1F
P3B—2二级遥控牵引模型滑翔机	B2A	B2B	B2C	B2D	B2E	B2F
P5B—2二级遥控电动模型滑翔机	B3A	B3B	B3C	B3D	B3E	
P3T遥控弹射模型滑翔机	B4A	B4B	B4C	B4D	B4E	
模拟遥控固定翼定点着陆	B5A	B5B	B5C	B5D	B5E	B5F
模拟遥控固定翼低空穿越障碍	B6A	B6B	B6C	B6D	B6E	B6F
遥控电动直升机规定动作	D1A	D1B	D1C	D1D	D1E	D1F
遥控电动直升机绕标竞速	D2A	D2B	D2C	D2D	D2E	D2F
遥控电动直升机趣味赛	D3A	D3B	D3C	D3D	D3E	D3F
室内遥控固定翼模型飞机绕标竞速	D4A	D4B	D4C	D4D	D4E	
电动线操纵竞速	D5A	D5B	D5C	D5D	D5E	
P2E—0初级线操纵电动特技模型飞机	D6A	D6B	D6C	D6D	D6E	
S3A/2伞降模型火箭	E1A	E1B	E1C	E1D	E1E	E1F
S6A/2带降模型火箭	E2A	E2B	E2C	E2D	E2E	E2F
S4A/2火箭推进模型滑翔机	E3A	E3B	E3C	E3D	E3E	
“小力士”模型火箭（伞降）	E4A	E4B	E4C	E4D	E4E	E4F
霹雳带降模型火箭（带降）	E5A	E5B	E5C	E5D	E5E	E5F
“东风”模型火箭（伞降）	E6A	E6B	E6C	E6D	E6E	E6F

各项目人数统计

项目名称	市区 小男 组	市区 小女 组	市区 中学 组	县区 小男 组	县区 小女 组	县区 中学 组	小计
P1B—1一级橡筋模型飞机	31	18	8	78	30	15	180
P1T—1一级弹射模型滑翔机	16	12	8	48	27	10	121
P1E—1一级电动模型飞机	35	20	6	58	22	19	160
P1S—2二级手掷模型滑翔机	20	7	7	32	13	12	91
P1F—2二级橡筋模型直升机	47	40	7	47	18	25	184
橡筋扑翼模型飞机	28	17	7	33	12	7	104
P5A—2二级遥控电动特技模型飞机	7	7	4	6	6	3	33
P3B—2二级遥控牵引模型滑翔机	7	7	4	3	3	3	27
P5B—2二级遥控电动模型滑翔机	7	8	5	4	3		27
P3T遥控弹射模型滑翔机	7	7	3	3	4		24
模拟遥控固定翼定点着陆	11	8	9	9	9	20	66
模拟遥控固定翼低空穿越障碍	15	6	8	8	8	17	62
遥控电动直升机规定动作	10	5	11	6	3	3	38
遥控电动直升机绕标竞速	10	7	10	6	3	3	39
遥控电动直升机趣味赛	11	6	9	12	9	6	53
室内遥控固定翼模型飞机绕标竞速	15	12	4	12	6		49
电动线操纵竞速	6	7	7	6	3		29
P2E—0初级线操纵电动特技模型飞机	6	7	7	4	5		29
S3A/2伞降模型火箭	8	6	3	3	3	3	26
S6A/2带降模型火箭	8	6	3	3	3	3	26
S4A/2火箭推进模型滑翔机	8	6	3	3	3		23
“小力士”模型火箭（伞降）	8	6	3	10	4	3	34
霹雳带降模型火箭（带降）	9	9	3	11	7	3	42
“东风”模型火箭（伞降）	9	9	3	14	7	3	45
小计	339	243	142	419	211	158	1512

A组、D组号位表

A组号位表（市区组）

号位	学校
1、2	苏州市彩虹小学校
3	苏州工业园区方洲小学
	苏州工业园区星港学校
4	苏州工业园区胜浦实验小学
	苏州工业园区青少年活动中心
5	苏州工业园区唯亭学校
	苏州工业园区唯亭实验小学
6	苏州工业园区唯亭学校(小学)
	苏州相城区蠡口实验小学
7	苏州工业园区第六中学
	苏州工业园区娄葑学校
8	相城区东桥中心小学
	高新区通安中学
9	苏州国际外语学校
10	苏州工业园区新城花园小学
11	苏州工业园区星湾学校
12	苏州市敬文实验小学校
	苏州市东中市实验小学
13	苏州工业园区第二实验小学
	苏州高新区东渚实验小学
14	苏州市工业园区星海小学
	苏州工业园区莲花学校

D组号位表

号位	学校
1	沧浪区友联二小
	苏州沧浪新城第二实验小学
2	苏州平直实验小学校
3、4	苏州市工业园区星海小学
5	苏州工业园区星海实验中学
	昆山市新镇中学
6	昆山市实验小学
	吴江市金家坝中学
	常阴沙学校
	张家港金港中心小学
7	昆山市新镇中心小学校
	昆山市玉山镇第三中心小学
8	张家港市乐余中心小学

A组号位表（县区组）

号位	学校
1	张家港市新塍初中
	长桥中心小学
	太仓市明德小学
2	太仓市城厢镇第一小学
3	昆山市淀山湖中心小学
4	昆山市花桥中心小学校
	昆山市新镇中学
	昆山市实验小学
5	昆山市裕元实验学校
	张家港市第八中学
6	昆山市高科园小学
	昆山市玉山镇振华实验小学
7	昆山市石浦中心小学校
	吴中区吴中实验小学
8	苏州市吴中区迎春中学
	吴中区木渎第三小学
9	昆山开发区晨曦小学
	昆山市柏庐实验小学
	昆山国际学校小学部
10	张家港市妙桥小学
	张家港金港中心小学
11	昆山市千灯中心校
	昆山市周市中学
	常阴沙学校
12	张家港市塘桥中心小学
	吴江市盛泽中学
	张家港市云盘小学
13	张家港市后塍小学
	张家港市锦丰中心小学
	张家港市港区小学
14	常熟市大义中心小学

2011 年“阳澄湖半岛杯”苏州市中、小学生航空模型比赛规则

总 则

1. 竞赛的一般规定
2. 各组竞赛按年龄段、性别分组进行。进行个人、单项团体、综合团体赛。
3. 参加比赛的模型必须符合技术要求。可以采用自审和抽审的方法审核模型，合格后做上标记。取得名次的模型要进行复审，复审不合格者成绩无效。
4. 每架模型只能由一名运动员用来参加比赛。
5. 每名运动员在比赛中可以用 2 架模型（特别规定的项目除外）。除机翼、机身和尾翼外，备用零件数量不限，并且可以互换，但更换后仍需符合要求。
6. 禁止使用金属螺旋桨。凡是危及安全、妨碍比赛的模型或装置，裁判长有权禁止使用。
7. 比赛开始前 15 分钟静场、净空。同时在待飞区开始检录，隔 1 分钟点名 1 次，核对运动员和模型；3 次点名不到者，该轮比赛成绩作弃权论。
8. 参赛运动员必须在比赛开始前 15 分钟内，将无线电遥控设备交到电台管理处。没有按时交设备者，除该轮比赛成绩作弃权论外，还要追究其延误比赛的责任。对态度恶劣者，裁判长有权取消其比赛资格。
9. 允许 1 名教练员或领队入场进行口头指导。按规定入场的助手只限于做协助工作。
10. 裁判员的视力或矫正视力不低于 1.0。
11. 以下情况该轮判为零分：声明弃权、检录点名或起飞点名未到、在比赛时间内未能起飞及其他严重犯规。
12. 排列个人名次时，若无具体规定，成绩相同者名次并列。团体赛记分和名次排列方法在规程中规定。
13. 比赛须按日程连续进行。遇下列情况总裁判长有权提前或推迟比赛：能见度差、变动场地、气象条件改变或其他原因不适合比赛。
14. 运动员应遵守比赛纪律、服从裁判，不得影响裁判员工作，对破坏纪律、无理取闹、弄虚作假的运动员或运动队，竞赛组织者可视情节予以批评、警告直至取消比赛资格的处分。
15. 运动员对裁判工作有异议时，有权通过领队以口头或书面方式向大会提出。对成绩名次评定有异议时，应在公布成绩（比赛结束次日在苏州航模运动协会群公布）后 4 小时内提出。
16. 本细则的修改、补充、解释权属苏州市航空运动和模型运动协会。

航空航天模型竞时项目一般规定

- 一、参赛选手放飞时，可以助跑或跳跃，但不得在台、架、建筑物或 0.5 米以上的高坡上放飞。
- 二、自模型出手或箭机分离开始计时，模型着陆终止计时。凡在比赛时间内起飞、箭机离的飞行均有效，其留空时间计时可超出比赛时间。
- 三、模型飞行过程中解体或脱落零件，任一零件先触地即终止计时。
- 四、模型碰到障碍物坠落到地面，应终止计时。
- 五、模型如被障碍物遮挡，10 秒钟内重新看见模型继续飞行，应连续计时。
- 六、模型飞行过程中，在障碍物上停止前进运动或飞出视线，应停止计时。
- 七、模型着陆前，如参赛选手、助手或本队人员接触模型，应终止计时。
- 八、模型飞行过程中与其他模型相碰，参赛选手可以认可该次飞行成绩，也可以申请重飞，重飞应在该轮比赛时间内进行，如比赛时间已到，可以延长 1 分钟。

九、模型火箭因发动机串火或爆裂发射失败，经裁判长确认后，参赛选手可以提出重飞申请，以重飞成绩作为参赛选手该轮比赛成绩，如比赛时间到，可以延长 1 分钟。

十、留空时间的计时单位为“秒”，成绩记录精确到百分之一秒。每 1 秒换算为 1 分。每个号位计时表之间出现 1 秒以上误差则取平均成绩，1 秒以下取高不取低。

十一、每轮比赛时间均包含入场后的准备时间。

十二、比赛进行两轮，以两轮之和的成绩为个人比赛成绩并确定个人比赛名次。如果成绩相同，则以两轮中成绩最高一轮决定名次。

A 组：

1. P1B—1 一级橡筋模型飞机

技术要求：最小飞行重量 40 克，动力橡筋最大重量 4 克，允许提前绕橡筋。自制模型或商品模型均须符合以上要求。

竞赛办法：每轮比赛时间 3 分钟，满 10 秒的飞行为正式飞行（只有一次试飞）。比赛进行两轮，第一轮计绝对成绩，第二轮的最大测定时间为 60 秒。以两轮成绩之和作为个人比赛成绩，得分高者名次列前。如果成绩相同，则以两轮中成绩最高一轮决定名次。允许 1 名助手入场。

2. PIT—1 一级弹射模型滑翔机

技术要求：最大翼展为 200 毫米，弹射把手 300 毫米。

竞赛办法：每轮比赛时间 3 分钟，满 10 秒的飞行为正式飞行（只有一次试飞）。比赛进行两轮，第一轮计绝对成绩，第二轮的最大测定时间为 30 秒。以两轮成绩之和作为个人比赛成绩，得分高者名次列前。如果成绩相同，则以两轮中成绩最高一轮决定名次。不设助手。

3. P1E—1 一级电动模型飞机

技术要求：动力电源最大标定电压为 3 伏，充电电压不大于 6 伏。

竞赛办法：每轮比赛时间 3 分钟，满 10 秒的飞行为正式飞行（只有一次试飞）。比赛进行两轮，第一轮计绝对成绩，第二轮的最大测定时间为 60 秒。以两轮成绩之和作为个人比赛成绩，得分高者名次列前。如果成绩相同，则以两轮中成绩最高一轮决定名次。可提前充电，不设助手。

4. P1S—2 二级手掷模型滑翔机

技术要求：最大飞行重量 80 克，最大翼展 700 毫米。

竞赛办法：自模型离手开始计时，模型着陆停止前进终止计时。每轮比赛时间 3 分钟，满 10 秒的飞行为正式飞行（只有一次试飞）。最大测定时间 120 秒。比赛进行两轮，以两轮成绩之和作为个人比赛成绩，得分高者名次列前。如果成绩相同，则以两轮中成绩最高一轮决定名次。不设助手。

5. P1F—2 二级橡筋模型直升机

技术要求：机身长不大于 300 毫米。

竞赛办法：每轮比赛时间 3 分钟，满 15 秒的飞行为正式飞行（只有一次试飞）。比赛进行两轮，第一轮计绝对成绩，第二轮的最大测定时间为 60 秒。以两轮成绩之和作为个人比赛成绩，得分高者名次列前。如果成绩相同，则以两轮中成绩最高一轮决定名次。不设助手。

6. 创新项目 橡筋扑翼模型飞机

技术要求：机身不大于 350 毫米，只允许采用柔性机翼、不允许使用刚性翼肋和后缘。

竞赛办法：每轮比赛时间 3 分钟，满 10 秒的飞行为正式飞行（只有一次试飞）。最大测定时间 60 秒。比赛进行两轮，第一轮计绝对成绩，第二轮的最大测定时间为 60 秒。以两轮成绩之和作为个人比赛成绩，得分高者名次列前。如果成绩相同，则以两轮中成绩最高一轮决定名次。不设助手。

B 组：

1. P5A—2 二级遥控电动特技模型飞机（进行一级特技动作比赛）

技术要求：

以电动机为动力，电动机直径、长度不得超过 40 毫米，动力电源标称电压不得大于 12.6 伏。模型最大飞行重量不得超过 1 千克。

成绩评定：

(1) 进场后有 1 分钟的准备时间，每名运动员每轮比赛时间为 6 分钟。凡超过规定比赛时间所做的动作不给分。模型起飞离陆即为正式飞行。每轮比赛每名运动员在比赛时间内，只准进行 1 次正式飞行。允许 1 名助手入场，助手不得操纵模型。

(2) 采用 10 分制评分，可用 0.5 分。动作得分为： $K(\text{难度系数}) \times \text{裁判评分}$ 。每个动作的评分计算平均值。各动作的得分之和为该轮比赛成绩。

(3) 比赛进行两轮，以两轮之和的成绩为个人比赛成绩，得分高者名次列前。若相同，以两轮中成绩最高 1 轮决定名次。

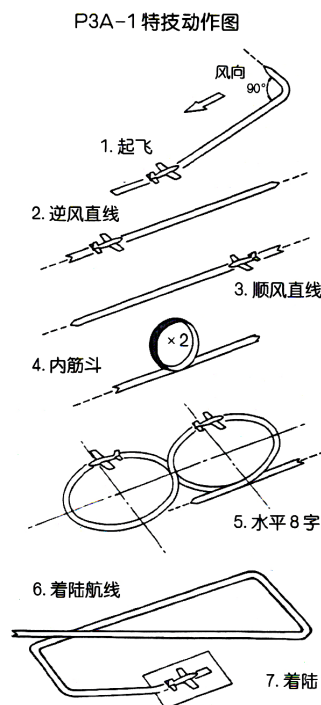
动作图解

01. 起飞 (K=2)

模型直线滑跑 5 米以上，柔和离陆，以小角度爬升到约 50 米的高度做 90 度转弯，保持一段直线飞行再做 90 度转弯进入直线飞行。

扣分：

- (1) 滑跑爬升时方向改变。
- (2) 滑跑距离过短。



(3) 离陆不柔和。

(4) 两个转弯不是 90 度。

02. 逆风直线 (K=1)

模型由下风方向进入。

扣分:

(1) 方向改变。

(2) 高度改变。

(3) 空域位置不好。

03. 顺风直线 (K=1)

模型由上风方向进入。

扣分:

(1) 方向改变。

(2) 高度改变。

(3) 空域位置不好。

04. 内筋斗 2 个 (K=3)

动作由逆风方向进入, 在裁判员正前方, 合理的空域位置, 连续做内筋斗 2 个。

扣分:

(1) 筋斗不圆。

(2) 2 个筋斗不重合。

(3) 航向改变。

(4) 机翼倾斜。

(5) 进入、改出不是平飞。

05. 水平 8 字 (K=2)

动作由逆风方向进入, 在裁判员正前方, 合理的空域位置, 做 1 个由左右各 1 圈盘旋组成的平飞 8 字。

扣分:

(1) 左右盘旋的半径不等。

(2) 高度改变。

(3) 两圆未相切。

(4) 空域位置不好。

06. 着陆航线 (K=3)

逆风(按跑道方向)进入着陆航线, 完成由 4 个直线和 4 个半径相等的 90 度转弯组成的矩形航线, 模型平稳下滑。

扣分:

(1) 航线不直。

(2) 转弯不是 90 度。

(3) 转弯半径不等。

07. 着陆 (K=3)

第四个转弯后, 模型下滑, 逐渐拉平, 在着陆区平稳接地。着陆区为长 100 米的跑道或半径 50 米的圆。

扣分:

(1) 模型下滑过程中修正粗暴。

(2) 接地动作粗暴。

(3) 在着陆区外接地或模型翻倒、损坏均判为 0 分。

合计: K=15

2. P3B—2 二级遥控牵引模型滑翔机

技术要求:

(1) 模型最大翼展 2000 毫米;可操纵多个舵面,不允许有其他操纵机构。牵引线长在 20 牛顿拉力时,最大长度 100 米。

(2) 牵引线连接模型牵引钩一端,应系有能清楚判断脱钩的标帜旗。

(3) 模型机头部分最小半径不小于 7.5 毫米。

成绩评定:

(1) 每轮飞行成绩为留空时间得分与着陆定点得分之和。每名运动员每轮比赛时间为 5 分钟。在比赛时间内须完成正式飞行的起飞脱钩和着陆;允许 2 名助手入场,助手不能操纵模型;比赛时间内试飞次数不限。运动员可在飞行中或模型着陆后声明该次飞行为试飞,声明为试飞的成绩无效。

(2) 比赛进行两轮,以两轮之和的成绩为个人比赛成绩,得分高者名次列前。若相同,以两轮中成绩最高 1 轮决定名次。

下述情况该轮比赛成绩判为 0 分:(1) 飞行中零件掉落。(2) 模型空中解体。(3) 比赛时间结束后 30 秒仍未着陆。(4) 造成碰撞事故的责任者。(5) 着陆定点距离 50 米以上时。

比赛方法和规定:

(1) 最大测定时间为 240 秒。

(2) 从模型脱钩开始计飞行时间,模型着陆停止前进终止计时。以秒为单位,保留 1 位小数。每秒换算为 1 分,若超过最大测定时间着陆,则每超过 1 秒扣 1 分。

(3) 着陆定点分(Y)以模型着陆停稳后机头在地面的垂足到靶心的距离(X)确定。计算公式是: $Y=100-4(X-1)$,其中 X 为米为单位,小于 1 时按 1 计算。X、Y 均保留 1 位小数。Y 最小值是零,不取负数。

(4) 留空时间不足 30 秒时和着陆定点时模型解体的,该次飞行着陆定点分无效。

(5) 模型着陆时若与运动员或其助手相碰,则该次飞行的定点分为零分,允许声明为试飞。

(6) 比赛时间结束后不计飞行留空时间和着陆成绩。

(7) 留空时间得分与定点得分之和是该轮原始分。以每轮次为单位按原始分比例换算为正式得分,即:每批次最高原始分换算为最高得分 1000 分,其他成绩按以下公式换算得分:得分 = $1000 \times (P/P_w)$,式中:P = 留空得分与定点得分之和(原始分), P_w = 同批次最高原始分。

3. P5B—2 二级遥控电动模型滑翔机

技术要求:

(1) 可用各种电池做动力源,最大标称电压为 8.4 伏。

(2) 模型的外形尺寸、重量不限。

成绩评定:

(1) 每轮飞行成绩为留空时间得分与着陆定点得分之和。每轮比赛时间为 7 分钟。在比赛时间内应完成正式飞行的起飞和着陆。允许 1 名助手入场,助手不能操纵模型。比赛时间内试飞次数不限,运动员可在飞行中或模型着陆后声明该次飞行为试飞,声明为试飞的成绩无效。

(2) 比赛进行两轮,以两轮之和的成绩为个人比赛成绩,得分高者名次列前。若相同,以两轮中成绩最高 1 轮决定名次。

下述情况该轮比赛成绩判为 0 分：(1) 飞行中零件掉落。(2) 模型空中解体。(3) 比赛时间结束后 30 秒仍未着陆。(4) 造成碰撞事故的责任者。(5) 着陆定点距离 50 米以上时。

比赛方法和规定

(1) 最大测量时间包括电机工作时间为 300 秒。

(2) 赛前由抽签确定运动员的编组，一般每批次 4—6 人。比赛时间由执行裁判统一发出开始和结束的信号。

(3) 从模型出手开始计飞行时间。模型着陆停止前进终止计时。以秒为单位，保留 1 位小数。每 1 秒换算成 1 分，若超过最大测定时间着陆，则每超过 1 秒扣 1 分。

(4) 着陆定点分 (Y) 以模型着陆停稳后机头在地面的垂足到靶心的距离 (X) 确定。计算公式是： $Y=100-4(X-1)$ ，其中 X 以米为单位，小于 1 时按 1 计算。X、Y 均保留 1 位小数。Y 最小值是零，不取负数。

(5) 留空时间不足 30 秒和着陆定点时模型解体的该次飞行着陆定点分无效。

(6) 模型着陆时若与运动员或其助手相碰，则该次飞行的定点分为零分，允许声明为试飞。

(7) 比赛时间结束后不计飞行留空时间和着陆成绩。

(8) 留空时间得分与着陆定点得分之和是该轮原始分。以每轮次为单位按原始分比例换算为正式得分，即：每批次最高原始分换算为最高得分 1000 分，其它成绩按以下公式换算得分：得分 = $1000 \times (P/P_w)$ ，式中：P = 留空得分与定点得分之和（原始分）， P_w = 同批次最高原始分。

(9) 如 2 轮均满分，则进行加时赛。加时赛最长测定时间每轮递增 60 秒。

(10) 在比赛飞行中电机的工作时间不限，但电机工作飞行时间不作留空时间计算。比赛过程中运动员须明确向裁判员报告电机的“开”、“关”。

4. P3T 遥控弹射模型滑翔机

技术要求：

(1) 最大翼展 2000 毫米，可操纵多个舵面，不允许有其他操纵机构。

(2) 弹射绳由弹性材料与非弹性材料两部分连接组成，其中弹性材料重量不大于 100 克，非弹性材料长不小于 30 米。

(3) 弹射绳连接模型弹射钩一端，应系有能清楚判断脱钩的标帜旗。

(4) 模型机头部分最小半径不小于 7.5 毫米。

成绩评定：

(1) 每轮飞行成绩为留空时间得分与着陆定点得分之和。每轮比赛时间为 5 分钟，在比赛时间内须完成正式飞行的起飞和着陆。允许 2 名助手进场，其中 1 名须在弹射绳固定端，助手不得操纵模型。比赛时间内试飞次数不限。运动员可在飞行中或模型着陆后声明该次飞行行为试飞，声明为试飞的成绩无效。

(2) 比赛进行两轮，以两轮之和的成绩为个人比赛成绩，得分高者名次列前。若相同，以两轮中成绩最高 1 轮决定名次。

下述情况该轮比赛成绩为 0 分：(1) 飞行中零件掉落。(2) 比赛时间结束后 30 秒仍未着陆。(3) 模型空中解体。(4) 造成碰撞事故的责任者。(5) 着陆定点距离 50 米以上时。

比赛方法和规定：

(1) 最大测定值时间为 120 秒。

(2) 赛前由抽签确定运动员的编组，一般每批次 4—6 人。比赛时间由执行裁判统

一发出开始和结束的信号。

(3) 从模型脱钩开始计飞行时间, 模型着陆停止前进终止计时。以秒为单位, 保留 1 位小数。每秒换算为 1 分, 若超过最大测定时间着陆, 则每超过 1 秒扣 1 分。

(4) 着陆定点分 (Y) 以模型着陆停稳后机头在地面的垂足到靶心的距离 (X) 确定。计算公式是: $Y=100-4(X-1)$, 其中 X 以米为单位, 小于 1 时按 1 计算。X、Y 均保留 1 位小数。Y 最小值是零, 不取负数。

(5) 留空时间不足 30 秒时和着陆定点时模型解体的, 该次飞行着陆定点分无效。

(6) 模型着陆时若与运动员或其助手相碰, 则该次飞行的定点分为零分, 允许声明为试飞。

(7) 比赛时间结束后不计飞行留空时间和着陆成绩。

(8) 留空时间得分与定点得分之和是该轮原始分。以每轮次为单位按原始分比例换算为正式得式中: $P = \text{留空得分与定点得分之和 (原始分)}$, $P_w = \text{同批次最高原始分}$ 。

5. 模拟遥控飞行: 固定翼定点着陆比赛 (机型: 小学、中学均为 YAK54)

(1) 飞行场地 GrassFlatlands, 默认场景, 近景视角, 固定模式。

(2) 比赛进行二轮, 每轮三次飞行, 每一次起降, 须完成一个逆时针封闭四边航线, 由计算机评分系统自动生成每轮的比赛时间和分数。

(3) 以两轮成绩之和作为个人比赛成绩, 得分高者名次列前。如果成绩相同, 则以两轮中成绩最高一轮决定名次。如果再相同, 则进行 PK 赛。

6. 模拟遥控飞行: 固定翼低空穿越障碍 (机型: 小学、中学均为 YAK54)

(1) 飞行场地 ObstacleCours, 默认场景, 跟随视角, 跟随模式。

(2) 每轮一次起降, 飞机按照飞行路线依次穿越空中的圆环。每穿越一次计一分。飞机穿越 10 次后尽快返回跑道, 安全着陆在跑道内优先评定名次, 着陆和滑跑在跑道外只记录穿越圆环数供滞后排名, 飞行留空时间为辅助排名参考。穿越圆环数多者名次列前, 环数相同飞行留空时间短者列前。

(3) 穿越圆环由裁判员报出飞机每穿过一次的环数, 所飞环数和飞行留空时间即刻记入成绩单。逆时针穿越圆环, 漏穿不得补穿, 飞行中飞机发生碰撞可继续飞行, 破损飞机只要机身全部穿过圆环仍记录该环数。

(4) 飞机坠毁, 只记录失败前的穿越圆环数供排名, 飞行留空时间为辅助排名参考。

(5) 比赛进行二轮, 每轮一次飞行, 时间为 2 分钟。

(6) 以两轮成绩之和作为个人比赛成绩, 得分高者名次列前。如果成绩相同, 则以两轮中成绩最高一轮决定名次。如果再相同, 则进行 PK 赛。

C 组:

1. 遥控电动直升机规定动作比赛

技术要求: 只允许使用共轴电动遥控直升机。

成绩评定:

(1) 进场后有 1 分钟的准备时间, 每名运动员每轮比赛时间为 6 分钟。满 6 分钟后所做的动作不给分。飞行动作必须按规定顺序进行, 漏做动作补做无效。做每一个动作前, 运动员或助手须向裁判员大声报告动作开始, 不报告的动作视为漏做。

(2) 采用 10 分制评分, 可用 0.5 分。动作得分为: $K(\text{难度系数}) \times \text{裁判评分}$ 。每个

动作的评分计算平均值。各动作的得分之和为该轮比赛成绩。

(3) 比赛进行两轮，以两轮之和的成绩为个人比赛成绩，得分高者名次列前。若相同，以两轮中成绩最高一轮决定名次。

动作顺序：

01 原地悬停 K=2

运动员站在直升机场界外，模型从机场中央垂直上升达到平视高度，悬停 5 秒以上，然后柔和下降在原地着陆。

扣分：

- (1) 起飞时模型倾斜、转向或平移。
- (2) 模型悬停不在平视高度。
- (3) 起飞或着陆时速度不均匀。
- (4) 悬停不稳。
- (5) 悬停时间不满 5 秒。
- (6) 模型未在场中央着陆。

02 左右移位悬停 K=3

模型从机场中央垂直上升达到平视高度，悬停 5 秒左右，然后向左或向右移到边线上空，悬停 5 秒左右，再平移到另一边线上空，悬停 5 秒左右，回到场中央，悬停片刻后柔和降落。

扣分：

- (1) 起飞时模型倾斜、转向或平移。
- (2) 模型悬停不在平视高度。
- (3) 左右平移时航线不直、速度不均匀。
- (4) 起飞或着陆时速度不均匀。
- (5) 悬停不稳。
- (6) 模型未在场中央着陆。

03 前后移位悬停 K=3

模型从机场中央垂直上升达到平视高度，悬停 5 秒左右，然后向前平移到前边线上空，悬停 5 秒左右，再向后平移到后边线上空，悬停 5 秒左右，回到场中央，悬停 5 秒左右后柔和降落。

扣分：

- (1) 起飞时模型倾斜、转向或平移。
- (2) 模型悬停不在平视高度。
- (3) 前后平移时航线不直、速度不均匀。
- (4) 起飞或着陆时速度不均匀。
- (5) 悬停不稳。

(6) 模型未在场中央着陆。

04方8字 K=4

模型从机场中央垂直上升达到平视高度，悬停5秒左右，然后做方8字，(模型飞行过程中可前进、后退、左右移位)，最后回到场中央，悬停5秒左右后柔和降落。

扣分：

- (1) 起飞时模型倾斜、转向或平移。
- (2) 模型悬停不在平视高度。
- (3) 方8字8边不直，不等边，中线不相切，速度不均匀。
- (4) 起飞或着陆时速度不均匀。
- (5) 悬停不稳。
- (6) 模型未在场中央着陆。

合计：K=12

2. 遥控电动直升机绕标竞速比赛

(1) 使用电动机的模型直升机动力电池限用最大标称电压为“11.1V”各种电池。

(2) 场地设置：3根高2m的标杆，摆放形状为边长5米的正三角形。见下图。

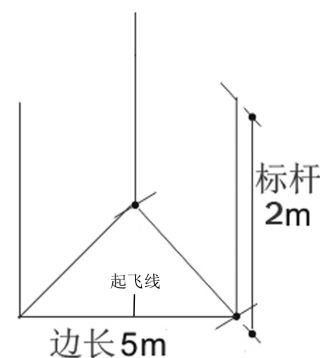
(3) 比赛要求：在室内进行绕标竞速，比赛以逆时针方向绕三角标飞行，圈数多者为胜。圈数相同则以飞行时间短者列前。

(4) 成绩评定：比赛进行两轮，以两轮之和的成绩为个人比赛成绩并确定个人比赛名次。如果成绩相同，则以两轮中成绩最高一轮决定名次。

每轮比赛时间为2分钟。模型从起飞线前方离地即为正式飞行并开始计时，2分钟时间到继续飞行至起飞线，终止计时。

(5) 判罚：飞行过程中模型触地复飞1次加10秒；飞行过程中模型坠落在地该轮飞行终止。

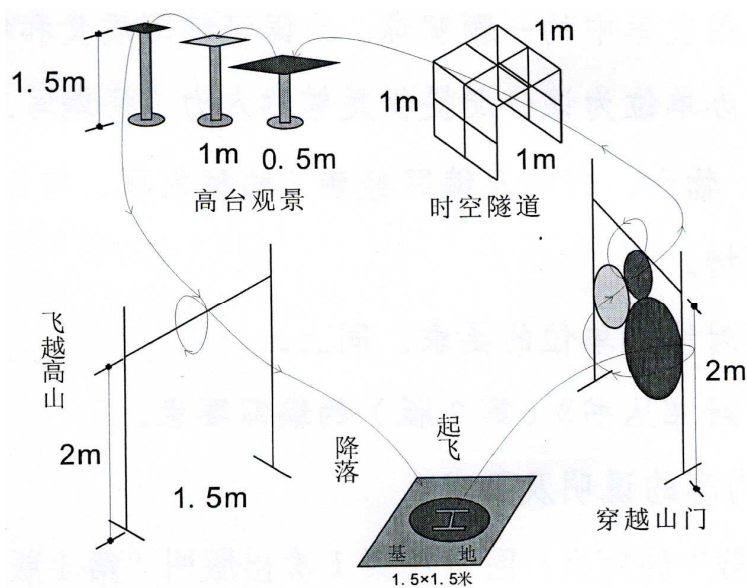
(6) 比赛中不设助手。允许参赛选手跟随模型操纵。



3. 遥控电动直升机趣味赛

(1) 场地设置：见图。每轮比赛参赛选手进场准备时间为1分钟，比赛时间为2分钟。模型起飞即为正式飞行并开始计时，模型着陆终止计时。

(2) 比赛方法：参赛选手操纵模型依次完成各飞行科目。允许参赛选手跟随模型操纵。每轮模型依次完成各飞行科目所得分之之和为该轮比赛成绩。



遥控电动直升机趣味赛场地布置示意图

(3) 飞行科目顺序、要求及计分：

A 起飞——模型自基地起飞，完成得 10 分。

B 穿越山门——直升机从基地飞往山门：①穿越直径 0.7 米的圆环得 20 分；②穿越直径 0.5 米的圆环得 30 分；③穿越直径 0.35 米的圆环得 50 分。每次穿越山门必须机头正对前进方向，且每次穿越须和比赛设置的场地顺序方向一致。

C 时空隧道——直升机穿越宽 1 米、高 1 米、长 1 米的“隧道”得 50 分。

D 高台观景——直升机着陆在高山平台上并停留至桨叶不动：①低平台边长 80 厘米分值 30 分；②中平台边长 60 厘米分值 40 分；③高平台边长 40 厘米分值 50 分。

E 飞越高山——直升机：①飞越高 2 米宽 1.5 米的横杆得 30 分；②飞越横杆并绕杆 1 圈得 50 分。

F 着陆——直升机返回基地：①着陆在直径 25 厘米圆圈内得 50 分；②着陆在直径 60 厘米圆圈内得 30 分；③着陆在直径 60 厘米圈外的基地内得 10 分，基地面积 1.5 米×1.5 米。着陆压线按低分值计分。

(4) 参赛选手须从低分值向高分值顺序完成，放弃低分值后不能补做。

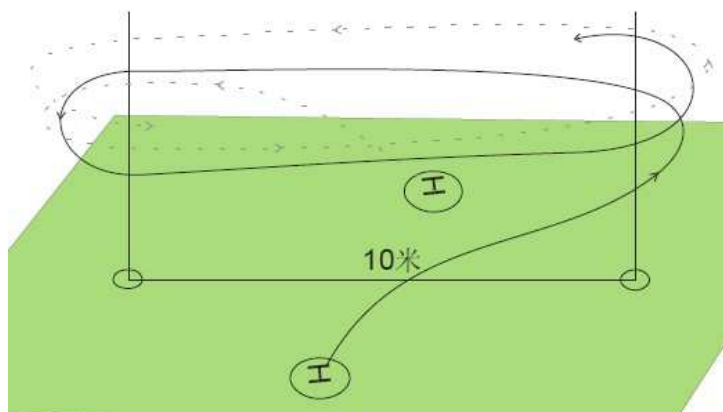
(5) 判罚：飞行过程中模型触地复飞 1 次扣 10 分；模型的着陆必须是一次完成，在着陆区外触地再进着陆区内着陆，成绩计算为着陆区外。在着陆区内触地再停在着陆区外，成绩计算为着陆区外。模型着陆时侧翻，不记着陆分；模型飞行途中着陆或模型坠落在地该轮飞行终止。

(6) 成绩评定：比赛进行两轮，以两轮之和的成绩为个人比赛成绩并确定个人比赛名次。如果成绩相同，则以两轮中成绩最高一轮决定名次。

4. 室内遥控固定翼模型飞机绕标竞速比赛

(1) 动力电池限用最大标称电压为“7.4V”各种电池。

(2) 场地设置：2 根高 3m 的标杆，间距 10 米。见下图。



(3) 比赛要求：在室内进行绕标竞速，比赛以逆时针方向绕标飞行，圈数多者为胜。圈数相同则以飞行时间短者列前。

(4) 成绩评定：比赛进行两轮，以两轮之和的成绩为个人比赛成绩并确定个人比赛名次。如果成绩相同，则以两轮中成绩最高一轮决定名次。每轮比赛时间为 2 分钟。模型从起飞线前方离地即为正式飞行并开始计时，2 分钟时间到继续飞行至起飞线，终止计时。

(5) 判罚：飞行过程中模型触地复飞 1 次加 10 秒；飞行过程中模型坠落在地该轮飞行终止。

(6) 比赛中不设助手。允许参赛选手跟随模型操纵。

5. 电动线操纵竞速比赛

技术要求：

电源最大标称电压 12 伏特。电源可以外接，不得使用交流电源。内置电源的，可以使用附加的线控或遥控电源开关。操纵线长度为 8 米。

成绩评定：

(1) 模型必须从地面，模型离地后即作为正式飞行。如果正式飞行中模型脱落零件、空中解体、模型坠地，则该次正式飞行的成绩判为 0 分。每名运动员可以有 2 名助手，但助手不得操纵模型。3 分钟计时在运动员举手申请起动电动机时开始。

(2) 模型起飞后，自标志杆起计时，共飞行 10 圈。以飞行 10 圈的总时间作为该轮的比赛成绩。

(3) 比赛进行两轮，以两轮之和的成绩为个人比赛成绩并确定个人比赛名次。如果成绩相同，则以两轮中成绩最高一轮决定名次。

6. P2E—0 初级线操纵电动特技模型飞机比赛

技术要求：

电源最大标称电压 12 伏特。电源可以外接，不得使用交流电源。内置电源的，可以使用附加的线控或遥控电源开关。

成绩评定：

(1) 模型必须从地面，模型离地后即作为正式飞行。如果正式飞行中模型脱落零件、空中解体，但模型坠地除外，则该次正式飞行的成绩判为 0 分。每名运动员可以有 2 名助手，但助手不得操纵模型。动作的完成动作必须按照规定顺序完成。在相接的动作之

间至少平飞 2 圈。运动员应在 3 分钟内完成全部飞行动作（包括起飞和着陆）。3 分钟计时在运动员举手申请起动电动机时开始。

(2) 飞行中，每名裁判员对每个动作按 10 分制评分，允许 0.5 分。这些分数要乘以动作难度系数。一个不按顺序做的动作不予记分。漏做的动作不予记分，可接着按正常顺序完成剩余的动作，算作按顺序进行。

(3) 比赛进行两轮，以两轮之和的成绩为个人比赛成绩并确定个人比赛名次。如果成绩相同，则以两轮中成绩最高一轮决定名次。

P2E—0 动作

01. 起飞 (K=2)
02. 平飞 (K=2)
03. 单过顶 (K=3)
04. 内筋斗，2 个 (K=5)
05. 着陆 (K=5)

D 组:

1. S3A/2 伞降模型火箭（注：使用 1/2 A3-2T 发动机）

技术要求:

伞降模型火箭留空比赛是指模型是单级的，由单个模型火箭发动机推动，含有 1 顶或多顶供回收的降落伞。降落伞(1 顶或多顶)必须装有最少 3 根伞绳。比赛过程中，运动员可在任何时间更换模型内的降落伞。

计时和评分:

比赛进行两轮，以两轮之和的成绩，为个人比赛成绩并确定个人比赛名次。最大计时 90 秒。

2. S6A/2 带降模型火箭（注：使用 1/2 A3-2T 发动机）

技术要求

带降模型火箭留空比赛是指模型是单级的，由单个模型火箭发动机推动，含有 1 条用于回收的飘带。飘带必须是单一的、均质的、无穿孔的、矩形柔软材料，即最小长宽比为 10:1 的纤维织物、薄纸或塑料薄膜，在最大横截面为 2 毫米×2 毫米的刚性支撑的两端，各以一线圈连到一起，用来将飘带系到模型的 1 根伞绳上。飞行过程中飘带必须完全展开。在比赛过程中，运动员可于任何时间更换飘带。

计时和评分

比赛进行两轮，以两轮之和的成绩，为个人比赛成绩并确定个人比赛名次。最大计时 60 秒。

3. S4A/2 火箭推进模型滑翔机（注：使用 1/2 A3-2T 发动机）

定义 / 说明

这类比赛由以下内容组成：任何升空的模型，都没有利用升力面来克服重力，而是由其模型火箭发动机的推力来支持并加速的；模型回收时，其滑翔机部分由气动升力面克服重力，而平稳滑翔着陆。这类比赛的意图是为模型火箭的滑翔回收设立一项比赛项目。在火箭动力作用下，依靠机翼旋转升空的模型航空器不应有参加这类比赛的资格；在该项比赛中，虽然模型推进部分的降落伞回收装置不认为是气动支撑面，但是，降落伞可用于参赛模型其它部分的有效回收。任何柔性翼模型不得参加本项目比赛。

比赛的目的是要确定模型在动力作用下，在垂直于发射架呈 60 度角的锥体内，利用垂直的或近乎垂直的自由弹道飞行形式，以及稳定的气动滑翔回收，从而取得最佳的飞行时间。每一模型的记录时间，从模型在发射架上的第一个动作开始，直至滑翔部分触地为止。

计时和评分

比赛进行两轮，以两轮之和的成绩，为个人比赛成绩并确定个人比赛名次。最大计时 60 秒。

4. “小力士”模型火箭（伞降）（注：使用 SK-1 发动机）

(1) 比赛限用“小力士”模型火箭，使用 SK-1 模型火箭发动机。

(2) 尾翼、降落伞材料可以更换。

(3) 每轮比赛时间为 3 分钟。模型起飞即为正式飞行。

(4) 每轮最大测定时间 120 秒。

(5) 成绩评定：比赛进行两轮，以两轮之和的成绩，为个人比赛成绩并确定个人比赛名次。

(6) 允许 1 名运动员助手入场协助参赛运动员，但不得参与装配和发射过程。

5. 霹雳带降模型火箭（带降）（注：使用 1/2 A3-2 发动机）

(1) 比赛限用“霹雳”模型火箭。

(2) 尾翼、飘带材料可以更换。

(3) 每轮比赛时间为 3 分钟。模型起飞即为正式飞行。

(4) 每轮最大测定时间为 60 秒。

(5) 成绩评定：比赛进行两轮，以两轮之和的成绩，为个人比赛成绩并确定个人比赛名次。

(6) 允许 1 名运动员助手入场协助参赛运动员，但不得参与装配和发射过程。

6、“东风”模型火箭（伞降）（注：使用 1/2 A3-2 发动机）

(1) 比赛限用“东风一号”模型火箭，使用指定的 1/2A3-2 模型火箭发动机。

(2) 尾翼、降落伞材料可以更换；不允许对表面装饰进行修改。

(3) 每轮比赛时间为 3 分钟。模型起飞即为正式飞行。

(4) 每轮最大测定时间为 60 秒。

(5) 成绩评定：比赛进行两轮，以两轮之和的成绩，为个人比赛成绩并确定个人比赛名次。

(6) 允许 1 名运动员助手入场协助参赛运动员，但不得参与装配和发射过程。

苏州市航空运动和模型运动协会

2011. 9. 15

2011年“阳澄湖半岛杯”苏州市中、小学生航空模型比赛日程

日期	比赛项目	时间	场地	备注
10月28日 下午	各单位报到 组委会(领队、教练) 裁判会议	13:00—15:00 15:00—15:30 15:30—16:15	报告厅大厅 一楼报告厅 一楼报告厅	组委会发秩序册。
10月29日 上午	A组项目: 1、P1B—1 一级橡筋模型飞机 2、P1T—1 一级弹射模型滑翔机 3、P1E—1 一级电动模型飞机 4、P1S—2 二级手掷模型滑翔机 5、P1F—2 二级橡筋模型直升机 6、创新项目: 橡筋扑翼模型飞机	7:00—11:45	阳澄环路 东侧草地	市区学校7:00报到, 7:15—9:00比赛; 县市学校8:30报到, 9:00—11:45比赛。 均以两轮成绩之和为 比赛成绩,第一轮计绝 对成绩,第二轮取最大 测定成绩。
	B组项目: 5、固定翼定点着陆比赛 6、固定翼低空穿越障碍	8:00—11:30	一年级 两个教室	在规定时间内,先到先 比,两轮同时比完。
	C组项目: 1、遥控电动直升机规定动作比赛 2、遥控电动直升机绕标竞速比赛	7:45—11:30	体育馆一楼 体育馆二楼	在规定时间内,先到先 比,可以两轮同时比 完。
	C组项目: 5、电动线操纵竞速比赛 6、P2E—0 初级线操纵电动特技模 型飞机比赛	8:45—11:00	篮球场	在规定时间内,先到先 比,可以两轮同时比 完。
10月29日 中午	中餐	11:30—12:30	学校餐厅	上午外场比赛结束后, 运动员回学校餐厅用 餐。
10月29日 下午	C组项目: 3、遥控电动直升机趣味赛 4、遥控固定翼模型飞机绕标竞速 比赛	12:15—16:45	体育馆一楼 体育馆二楼	在规定时间内,先到先 比,可以两轮同时比 完。
	D组项目: 1、S3A/2 伞降模型火箭 2、S6A/2 带降模型火箭 3、S4A/2 火箭推进模型滑翔机 4、“小力士”模型火箭(伞降) 5、霹雳带降模型火箭(带降) 6、“东风”模型火箭(伞降)	13:00—15:30	阳澄环路 东侧草地	13:00报到,13:15 比赛。均以两轮成绩之 和为比赛成绩,第一轮 计绝对成绩,第二轮取 最大测定成绩。
10月30日 上午	B组项目: 1、P5A—2 遥控电动特技模型飞机 2、P3B—2 遥控牵引模型滑翔机 3、P5B—2 遥控电动模型滑翔机 4、P3T 遥控弹射模型滑翔机	7:45—10:30	阳澄环路 东侧草地	7:45报到 8:00比赛



自驾车路线:

- 1、自苏州市区方向至唯亭学校：现代大道往东过金鸡湖大桥，在沙湖生态园左转至**星华街**，往北直走。看到葑亭大道的路标后，右转至葑亭大道，往东直行 1-2 分钟，看见右侧橘黄色教学楼，右转后可以看到前方 100 米有二层楼高的建筑脚手架，由此就是唯亭学校。
- 2、自苏州市区方向至外场（A、B、D 组场地）：现代大道往东过金鸡湖大桥，在沙湖生态园左转至**星华街**，往北上高架，沿**阳澄环路方向直行**，下高架后右侧就是赛场。

公交线路:

唯亭学校公交线路：19 路 119 路 109 路 108 路 106 路 126 路（昆山便捷班车、太仓便捷班车在唯亭学校站台下）。

外场比赛场地公交线路：129 路（在“莲花路二”站台下）。途径玲珑湾、国际博览中心、园区六中。